

# BEET JAPAN

BEET 政府認証マフラー

NASSERT Evolution Type II

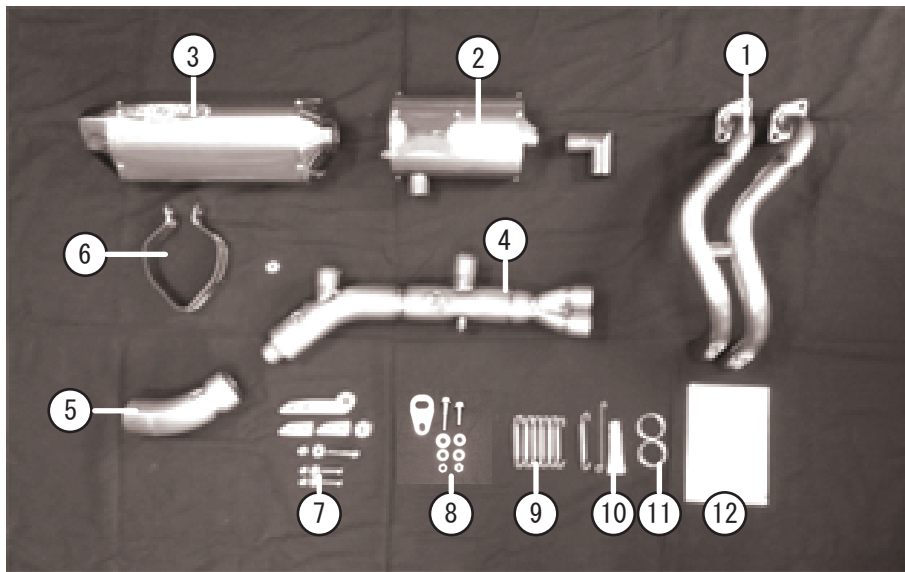
YAMAHA MT07 ( '18 ~ )

## 取扱説明書

**▲ 注意** 作業前に必ずお読み下さい。

パッケージの内容を下の写真でご確認下さい。

- 取り付け作業に関しましては、設備の整ったバイクショップ又は、パーツショップに作業依頼することをお勧めします。
- 取り付け作業者は、必ず取り付け説明の各項目、注意事項、部品構成を理解した上で、作業を進めてください。
- 作業をされたショップの作業者は、ノーマルパーツ及び説明書などは必ずユーザーの方へお渡し下さい。



1	エキパイ	7	サイレンサーステータセット
2	サブサイレンサーセット	8	サブサイレンサーステータセット
3	サイレンサー	9	スプリングセット
4	集合部	10	耐熱シリコン
5	テールパイプ	11	エキパイガスケット
6	サイレンサーバンドセット	12	保証書セット







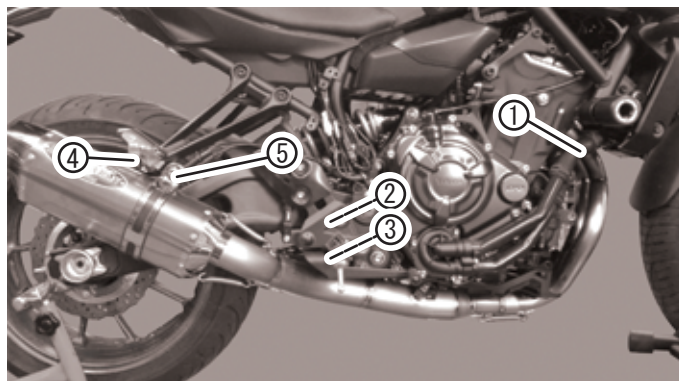


### Ⅲ ナサートマフラーの取り付け 4

#### 【本締め】

次の順で本締めしていきます。

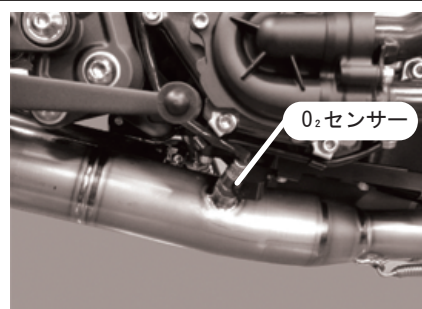
- ① エキパイフランジナット
- ② サブサイレンサーステー上
- ③ サブサイレンサーステー下
- ④ サイレンサーステーとタンデムブラケット
- ⑤ サイレンサーステーとバンド



- ⚠** ① エキパイフランジナットは均等に締め付けを行ってください。  
ボルト、ナットを痛めたり排気漏れの原因となります。

#### 【O<sub>2</sub>センサー取付】

図のように取付け、配線をクランプ、  
元通りに結線します。



#### 標準締め付けトルク

下表はねじ部の直径によって決まる標準締め付けトルクです。  
値はいずれもパーツクリーナー等で洗浄した後の乾燥したねじ部に対するものです。

ねじ部直径 (mm)	N・m	kgf・m
5	4.5	0.46
6	8.0	0.82
8	20	2.0
10	35	3.6
12	60	6.1

- 各部ボルト、ナットの締め忘れがないか、干渉しているところがないか再度確認します。
- 本締めが完了したらエンジンを始動する前に、マフラー全体をパーツクリーナー等で脱脂します。

**⚠** 油分がついたままマフラーに熱が入ると焼色にムラが生じます。

- エンジンを始動し排気漏れがないか確認します。

**⚠** エンジンを始動するときは、換気のよい所で行ってください。

- すべてのボルト・ナットは定期的にチェック、増し締めを行ってください。