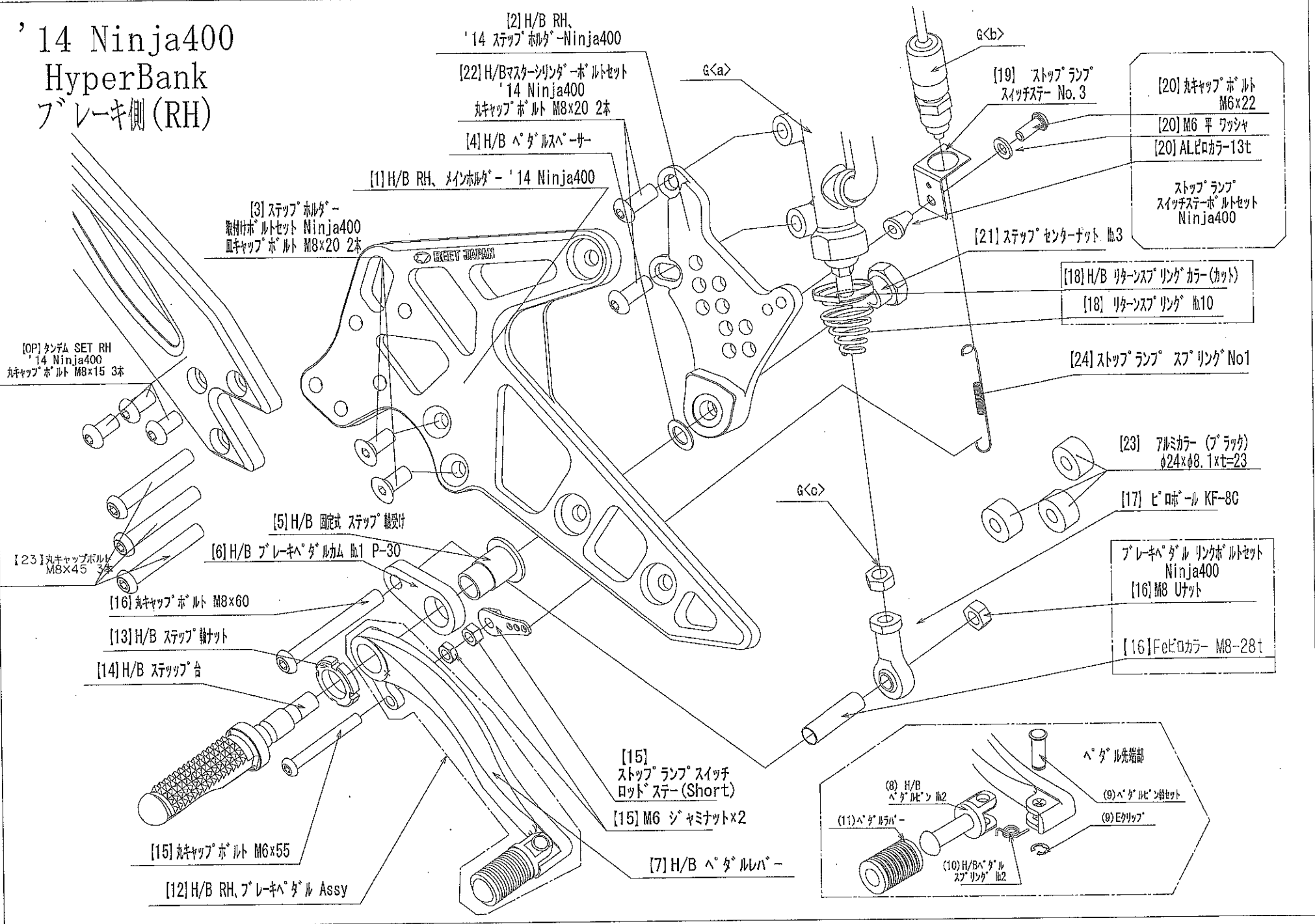


'14 Ninja400 HyperBank ブレーキ側 (RH)

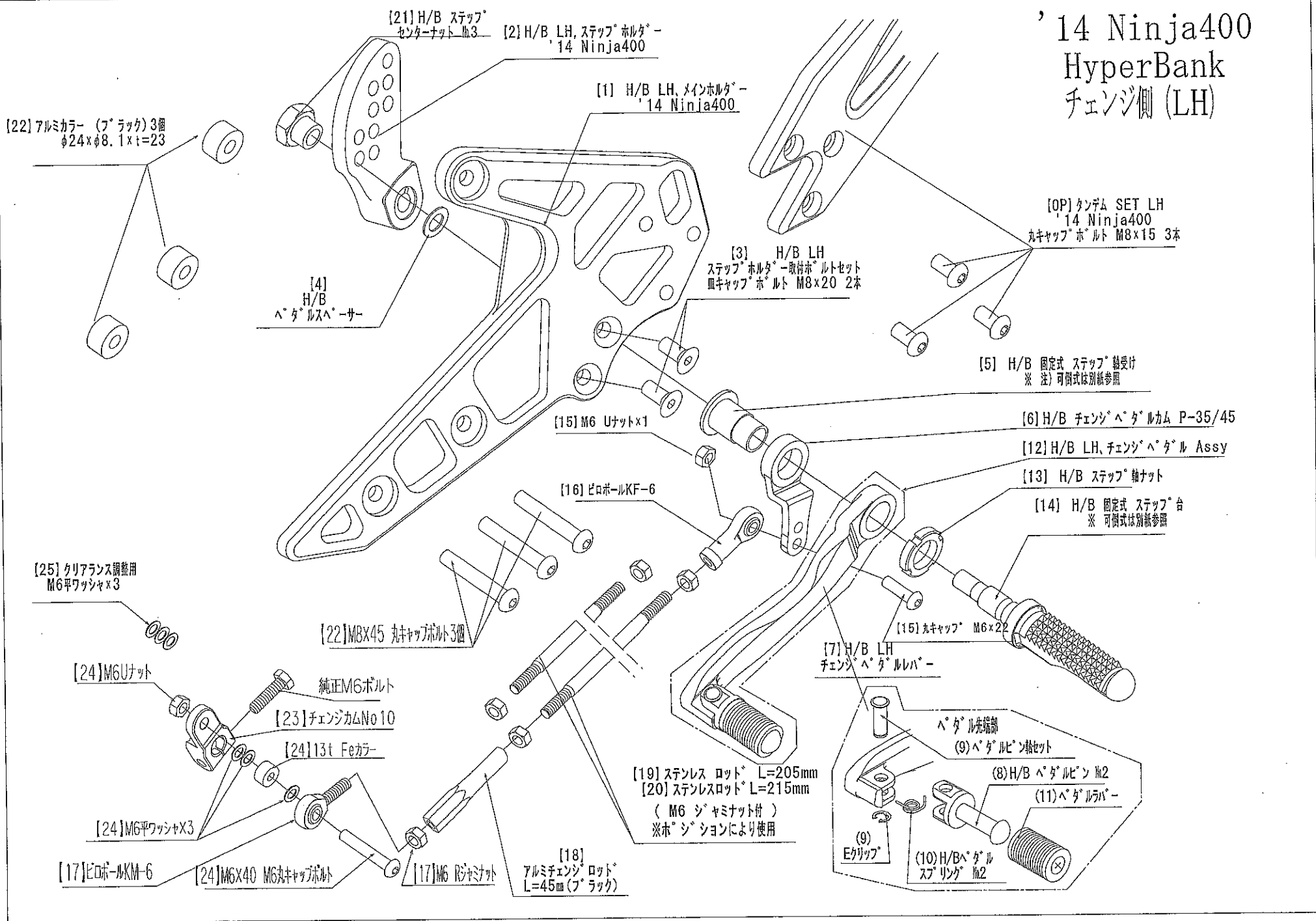


14 Ninja400 HyperBank ブレーキ側パーツリスト シルバー

見出し No.	コード No.	商品名	定価	見出し No.	コード No.	商品名	定価
RH	9006-KC9-20	H/B RH ASSY (固定式) 14 Ninja400		15	9101-KC9-00	スイッチロッドステー Set 14 Ninja400	
1	9022-KC9-09	H/B RH メインホルダー 14 Ninja400		16	9099-KC9-20	H/B RH ペダルホルトセット 14 Ninja400	
2	9022-KC9-50	H/B RH ステップホルダー 14 Ninja400		17	9060-004-00	ピロボール KF8	
3	9096-KC9-20	H/B ホルダー取付ホルトセット 14 Ninja400		18	9072-010-50	H/B ペダルリターンスプリング SET NO.10 カット型	
4	9110-002-00	H/B ペダルスペーサー		19	9105-004-00	ストップランプ スイッチステー No3	
5	9110-001-00	H/B ステップ軸受け		20	9106-KC9-00	ストップランプ スイッチステー取り付けホルトセット	
6	9058-001-09	H/B ブレーキペダルカム(P-30)SV No1		21	9086-003-00	H/B ステップセンターナット No.3	
7	9041-001-21	H/B RH ペダルレバー No.2 SV		22	9113-KC9-00	H/B マスターシリンダーボルト SET	
8	9117-001-29	H/B ペダルピン No.2 SV		23	9096-KC9-40	H/B RH メインホルダー取り付けボルトカラーSET 14 Ninja400	
9	9117-000-00	H/B ペダルピン軸セット		24	9071-001-00	ストップランプ スプリング No1	
10	9075-005-20	H/B ペダルピン リターンスプリング No.2					
11	9032-001-00	ペダルレバーセット					
12	9041-001-20	H/B RH、ブレーキペダル Assy SV NO.2		OP	9162-KC9-00	14 Ninja400 Evo マフラーステーSET	
13	9110-000-00	H/B ステップ軸ナット					
14	9053-000-00	H/B ステップ台 SV		RH	9010-KC9-20	H/B RH ASSY (可倒式) 14 Ninja400	

※ 価格は <http://www.beet.co.jp/price/index.html> で検索いただけます。

'14 Ninja400 HyperBank チェンジ側 (LH)



[21] H/B ステップ
センターナット 3個
[2] H/B LH, ステップホルダー
'14 Ninja400

[1] H/B LH, メインホルダー
'14 Ninja400

[22] アルミカラー (フック) 3個
φ24xφ8.1x1=23

[4] H/B
ペダルスパーサー

[3] H/B LH
ステップホルダー取付ホルダセット
皿キャップホルト M8x20 2本

[0P] タンデム SET LH
'14 Ninja400
皿キャップホルト M8x15 3本

[5] H/B 固定式 ステップ 軸受け
※注) 可倒式は別紙参照

[15] M6 Uナットx1

[6] H/B チェンジペダルカム P-35/45

[12] H/B LH, チェンジペダル Assy

[13] H/B ステップ 軸ナット

[14] H/B 固定式 ステップ 台
※可倒式は別紙参照

[16] ビロポールKF-6

[15] 皿キャップ M6x22

[25] クリアランス調整用
M6平ワッシャx3

[22] M8x45 皿キャップホルト 3個

[7] H/B LH
チェンジペダルレバー

ペダル先端部
(9)ペダルピン軸セット

(8)H/B ペダルピン 2

(11)ペダルレバー

[19] ステンレス ロット L=205mm
[20] ステンレスロッド L=215mm
(M6 シヤミナット付)
※ホーションにより使用

(9) Eクリップ

(10)H/Bペダル
スプリング 2

[24] M6Uナット

純正M6ボルト

[23]チェンジカムNo10

[24]13t Feカラー

[24]M6平ワッシャx3

[17]ビロポールKM-6

[24]M6x40 M6皿キャップホルト

[117]M6 シヤミナット

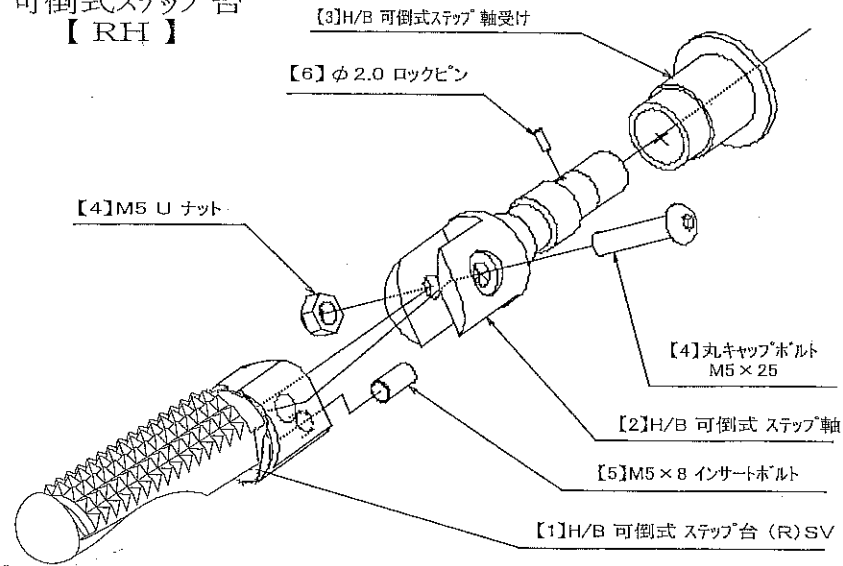
[18] アルミチェンジ ロット
L=45mm (フック)

14 Ninja400 HyperBank チェンジ側 パーツリスト シルバー

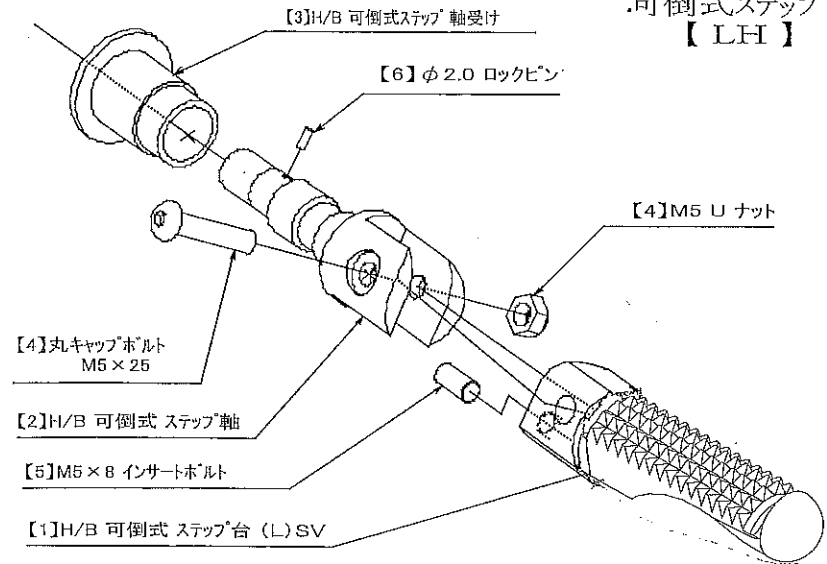
見出し No.	コード No.	商品名	定価	見出し No.	コード No.	商品名	定価
LH	9005-KC9-20	H/B LH ASSY (固定式) 14 Ninja400		16	9060-002-00	ピロホール KF-6	
1	9021-KC9-09	H/B LH メインホルダー 14 Ninja400		17	9060-006-00	ピロホール KM -6	
2	9021-KC9-50	H/B LH ステップホルダー 14 Ninja400		18	9063-013-00	アルミチェンジロッド L=45 mm	
3	9096-KC9-10	H/B ホルダー取付ボルトセット 14 Ninja400		19	9062-014-00	ステンレスチェンジロッド L=205 mm (M6 ジャミナット×2個)	
4	9110-002-00	H/B ペダルスペーサー		20	9062-015-00	ステンレスチェンジロッド L=215 mm (M6 ジャミナット×2個)	
5	9110-001-00	H/B ステップ軸受け		21	9086-003-00	H/B ステップセンターナット No.3	
6	9057-KC9-09	H/B チェンジペダルカム(P-30)SV		22	9096-KC9-30	H/B LH メインホルダー取り付けボルトカ ラーSET 14 Ninja400	
7	9040-001-21	H/B LH ペダルレバー No.2 SV		23	9065-010-00	H/B チェンジカム No10	
8	9117-001-29	H/B ペダルピン No.2 SV		24	9089-KC9-00	H/B LH チェンジカムボルトセット 14 Ninja400	
9	9117-000-00	H/B ペダルピン軸セット		25	9089-KC9-01	M6 調整用ワッシャ 3枚	
10	9075-005-20	H/B ペダルピン リターンスプリング No.2					
11	9032-001-00	ペダルレバーセット					
12	9040-001-20	H/B RH、チェンジペダル Assy SV NO.2		OP	9120-KC9-00	H/B ヒールガード SET 14 Ninja400	
13	9110-000-00	H/B ステップ軸ナット		OP	0640-KC9-00	H/B タンデム KIT 14 Ninja400	
14	9053-000-00	H/B ステップ台 SV					
15	9099-KC9-10	H/B LH、ペダルボルトセット 14 Ninja400		LH	9009-KC9-20	H/B LH ASSY (可倒式) 14 Ninja400	

※ 価格は <http://www.beet.co.jp/price/index.html> で検索いただけます。

HyperBank
可倒式ステップ台
【 RH 】

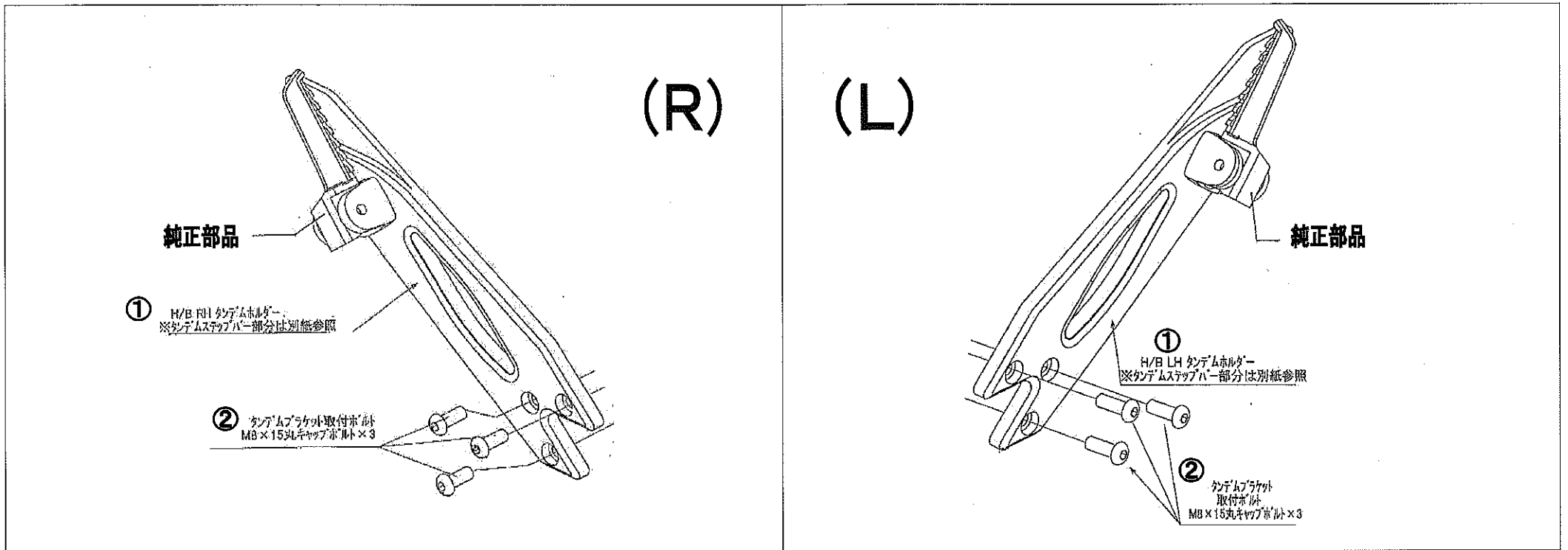


HyperBank
可倒式ステップ台
【 LH 】



HyperBank 可倒式 ステップ台 パーツリスト シルバー

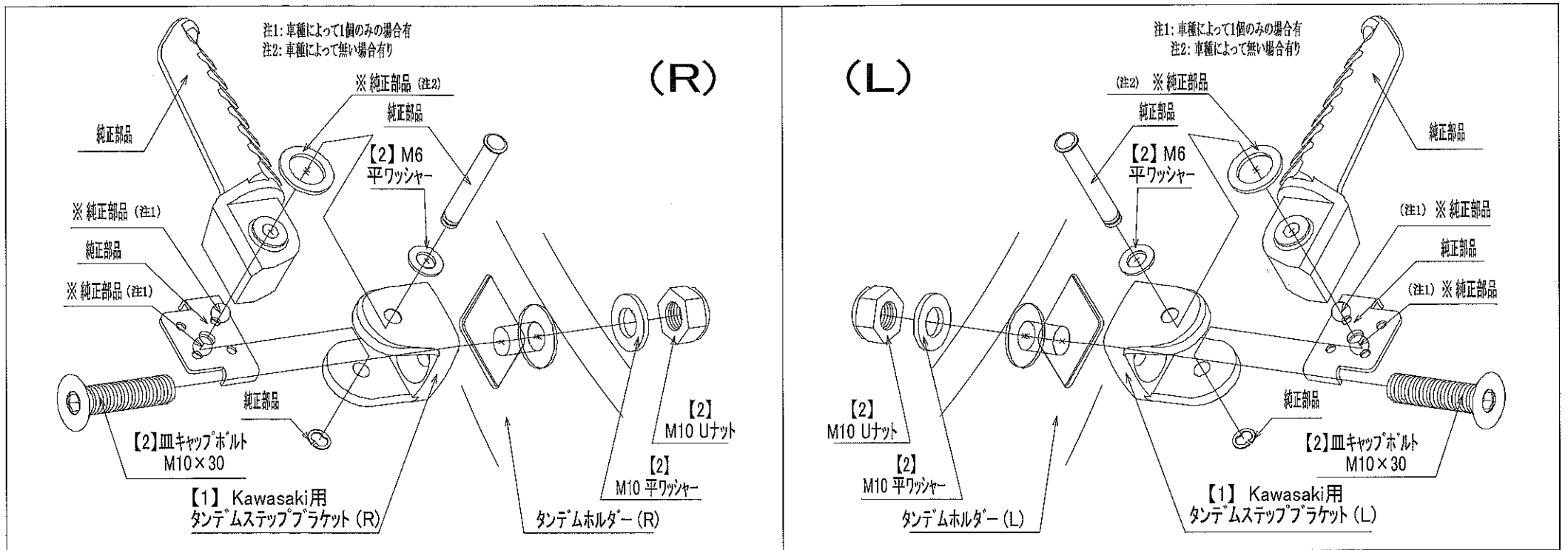
見出しNo.	コード No.	商品名	定価	見出しNo.	コード No.	商品名	定価
RH	9049-000-00	H/B 可倒式 ステップ台 (R) Assy シルバー		LH	9048-000-00	H/B 可倒式 ステップ台 (L) Assy シルバー	
1	9049-001-00	H/B 可倒式 ステップ台 (R) シルバー		1	9048-001-00	H/B 可倒式 ステップ台 (L) シルバー	
2	9056-000-00	H/B 可倒式 ステップ軸		2	9056-000-00	H/B 可倒式 ステップ軸	
3	9110-001-50	H/B 可倒式 ステップ軸受け		3	9110-001-50	H/B 可倒式 ステップ軸受け	
4	9082-000-00	H/B 可倒式 ステップ台 取付けホルトセット		4	9082-000-00	H/B 可倒式 ステップ台 取付けホルトセット	
5	9090-000-00	M5×8 インサートホルト		5	9090-000-00	M5×8 インサートホルト	
6	9090-001-00	φ 2.0 ロックピン		6	9090-001-00	φ 2.0 ロックピン	



Kawasaki Ninja400 HB 用 タンデム KIT パーツリスト

見出し No.	部品名	コード No.	定価	見出し No.	部品名	コード No.	定価
1	タンデムホルダー(R) Ninja400	9131-KC9-20		1	タンデムホルダー(L) Ninja400	9131-KC9-10	
2	タンデムホルダー取り付けボルト(R)	9131-KC9-21		2	タンデムホルダー取り付けボルト(L)	9131-KC9-11	

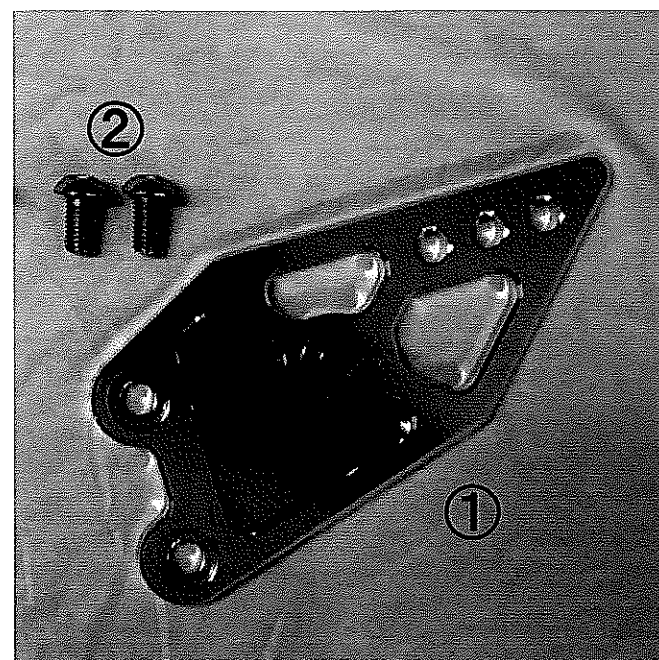
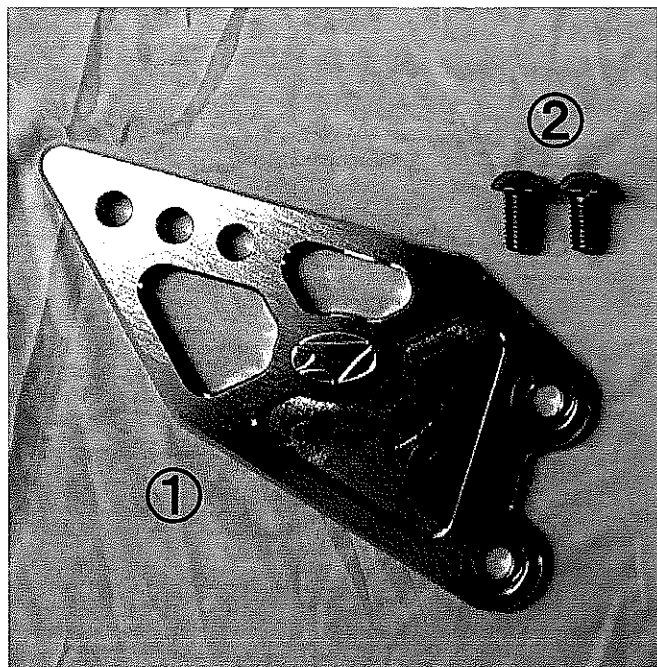
価格は <http://www.beet.co.jp/price/index.html> で検索いただけます。



Kawasaki Ninja400 用 タンデムステップブラケット パーツリスト

見出し No.	部品名	コード No.	定価	見出し No.	部品名	コード No.	定価
1	Kawasaki 用 タンデムステップブラケット No.1 (R)	9132-K00-20		1	Kawasaki 用 タンデムステップブラケット No.1 (L)	9132-K00-10	
2	Kawasaki 用 タンデムステップブラケット 取付ボルト SET 30mm	9132-K-00-30		2	Kawasaki 用 タンデムステップブラケット 取付ボルト SET 30mm	9132-K-00-30	

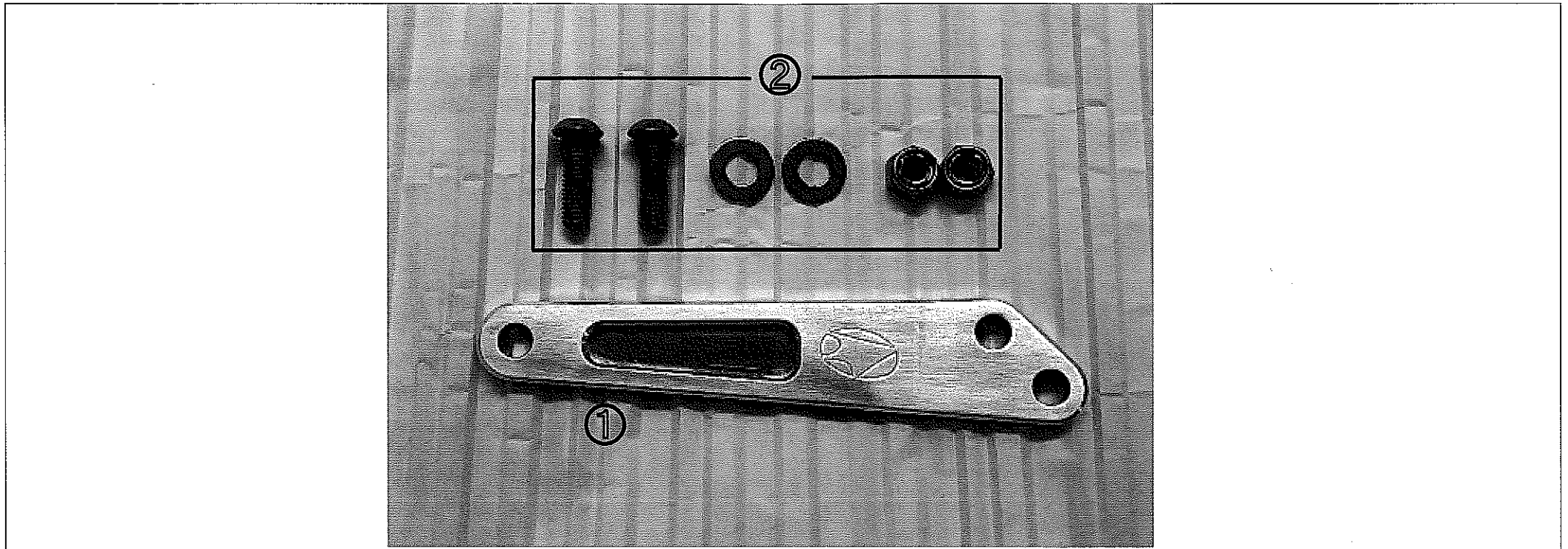
価格は <http://www.beet.co.jp/price/index.html> で検索いただけます。



Kawasaki Ninja400 HB 用 ヒールガード パーツリスト

見出し No.	部品名	コード No.	定価	見出し No.	部品名	コード No.	定価
1	ヒールガードプレート(R)	9120-KC9-20		1	ヒールガードプレート(L)	9120-KC9-10	
2	ヒールガード取り付けボルト(R)	9120-KC9-21		2	ヒールガード取り付けボルト(L)	9120-KC9-11	

価格は <http://www.beet.co.jp/price/index.html> で検索いただけます。



Kawasaki Ninja400 HB 用 マフラスター パーツリスト

見出し No.	部品名	コード [*] No.	定価	見出し No.	部品名	コード [*] No.	定価
1	Evolutionマフラー用サイレンサースター	9162-KC9-10					
2	サイレンサースター取り付けボルト SET	9162-KC9-20					

価格は <http://www.beet.co.jp/price/index.html> で検索いただけます。