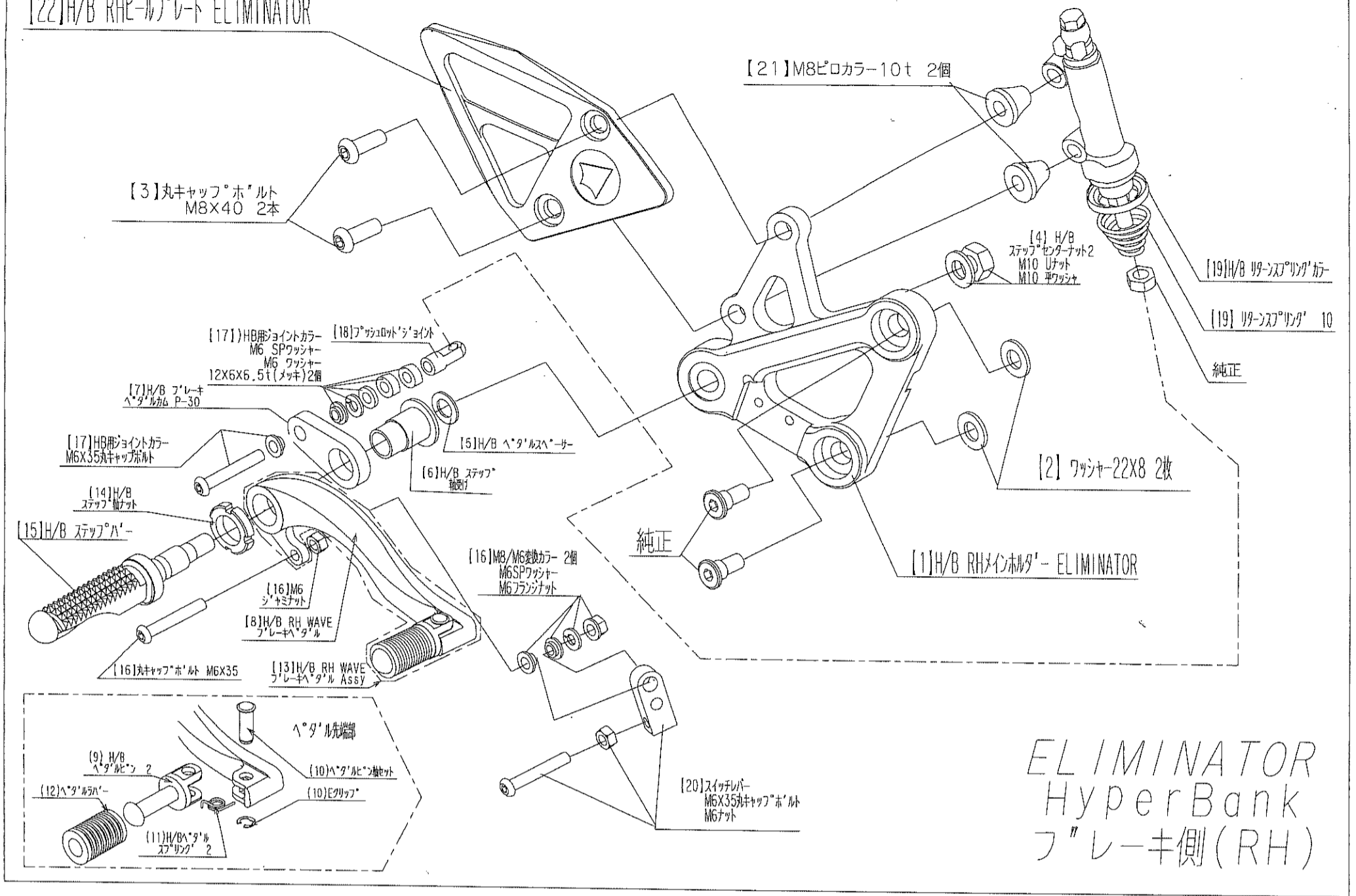
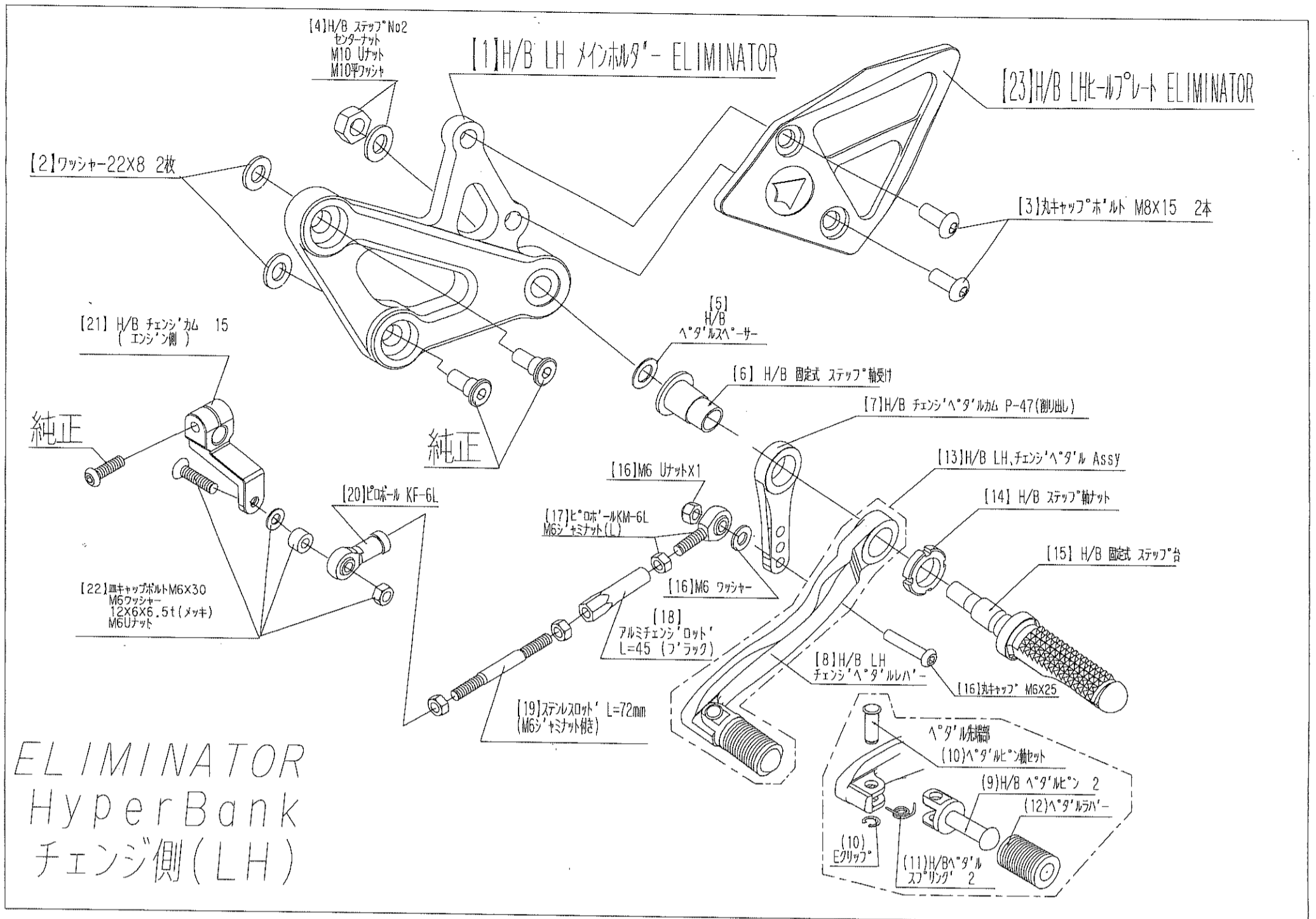


[22]H/B RHヒールプレート ELIMINATOR



ELIMINATOR HyperBank ブレーキ側パーツリスト シルバ							
見出し No.	コード No.	商品名	定価	見出し No.	コード No.	商品名	定価
RH	9006-KI4-20	H/B RH ASSY ELIMINATOR		13	9041-001-20	H/B RH、ブレーキヘダル Assy SV NO.2	
1	9022-KI4-09	H/B RH メインホルダー ELIMINATOR		14	9110-000-00	H/B ステップ軸ナット	
2	9096-KI4-20	メインホルダー スペーサーセット ELIMINATOR		15	9053-000-00	H/B ステップ台 SV	
3	9113-KI4-00	リアブレーキマスターシリンダー取付ボルトセット ELIMINATOR		16	9101-KI4-00	スイッチレバー取付ボルトセット ELIMINATOR	
4	9086-002-00	H/B ステップセンターナット No.2		17	9099-KI4-20	H/B RH ヘダルボルトセット ELIMINATOR	
5	9110-002-00	H/B ヘダルスペーサー		18	9099-KI4-30	H/B プッシュロッドジョイント	
6	9110-001-00	H/B ステップ軸受け		19	9072-010-00	H/Bブレーキヘダル リターンスプリングセット ELIMINATOR	
7	9058-001-09	H/B フレーキヘダルカム(P-30)SV		20	9101-KI4-10	スイッチレバー セット ELIMINATOR	
8	9041-001-21	H/B RH ヘダルレバー No.2 SV		21	9113-KI4-50	マスターシリンダー取付カラーセット ELIMINATOR	
9	9117-001-29	H/B ヘダルピン No.2 SV		22	9120-KI4-20	H/B RH ヒールプレート ELIMINATOR	
10	9117-000-00	H/B ヘダルピン軸セット					
11	9075-005-20	H/B ヘダルピン リターンスプリング No.2					
12	9032-001-00	ヘダルラバーセット					

※ 上記価格には、送料及び消費税は含まれておりません。



ELIMINATOR HyperBank チェンジ側 パーツリスト シルバ							
見出し No.	コード No.	商品名	定価	見出し No.	コード No.	商品名	定価
LH	9005-KI4-20	H/B LH ASSY ELIMINATOR		14	9110-000-00	H/B ステップ軸ナット	
1	9021-KI4-09	H/B LH メインホルダー ELIMINATOR		15	9053-000-00	H/B ステップ台 SV	
2	9096-KI4-10	メインホルダー スパースーセット ELIMINATOR		16	9099-KI4-10	H/B LH, ペダルホルトセット ELIMINATOR	
3	9120-KI4-30	ヒールプレート取付ホルトセット ELIMINATOR		17	9061-006-00	ピロボール KM-6L M6 ジャミナット	
4	9086-002-00	H/B ステップセンターナット No.2		18	9063-013-00	アルミチェンジロッド L=45mm (ブラック)	
5	9110-002-00	H/B ペダルスパーサー		19	9062-004-00	ステンレスチェンジロッド L=72 mm (M6 ジャミナット×2個)	
6	9110-001-00	H/B ステップ軸受け		20	9061-002-00	ピロボール KF-6L	
7	9057-KI4-09	H/B チェンジペダルカム (P-47) SV		21	9065-015-50	H/B チェンジカム No15	
8	9040-001-21	H/B LH ペダルレバー No.2 SV		22	9089-KI4-00	チェンジカム ホルトセット ELIMINATOR	
9	9117-001-29	H/B ペダルピン No.2 SV		23	9120-KI4-10	H/B LH ヒールプレート ELIMINATOR	
10	9117-000-00	H/B ペダルピン軸セット		24			
11	9075-005-20	H/B ペダルピン リターンコイル No.2		25			
12	9032-001-00	ペダルラバーセット		26			
13	9040-001-20	H/B LH, ペダル ASSY SV NO.2		27			

※ 上記価格には、送料及び消費税は含まれておりません。