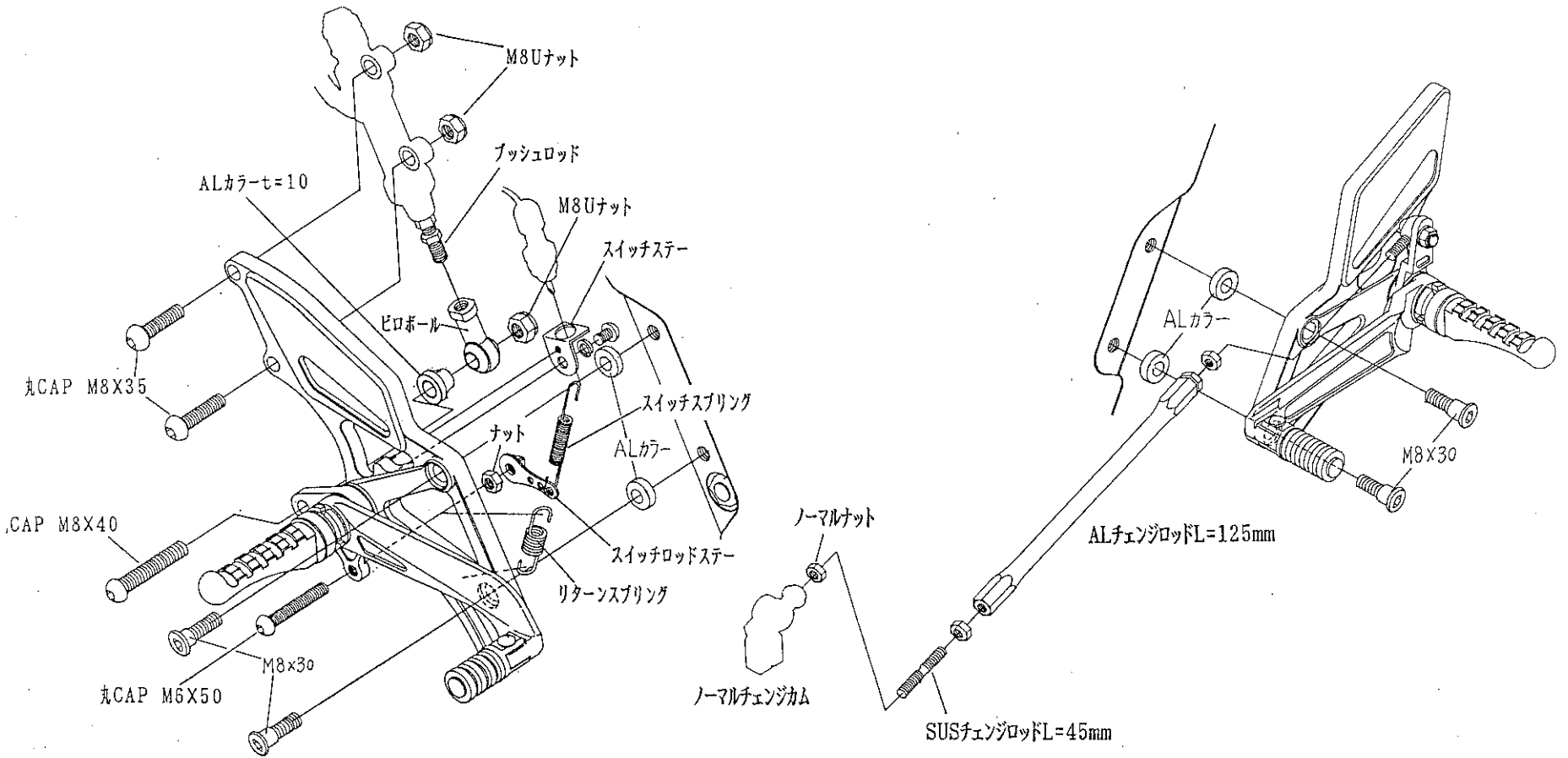


# ZZ-R1100 D-Type HYPER BANK 取付説明書

## 取り付け前にお読み下さい

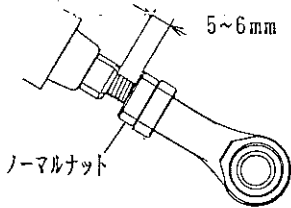
・図を参考にしながら、下の説明に従って取り付けて下さい。(白抜き部品は、ノーマル部品)  
(ブレーキ側) (チェンジ側)

逆チェンジ	可
UP	30mm
BACK	11mm

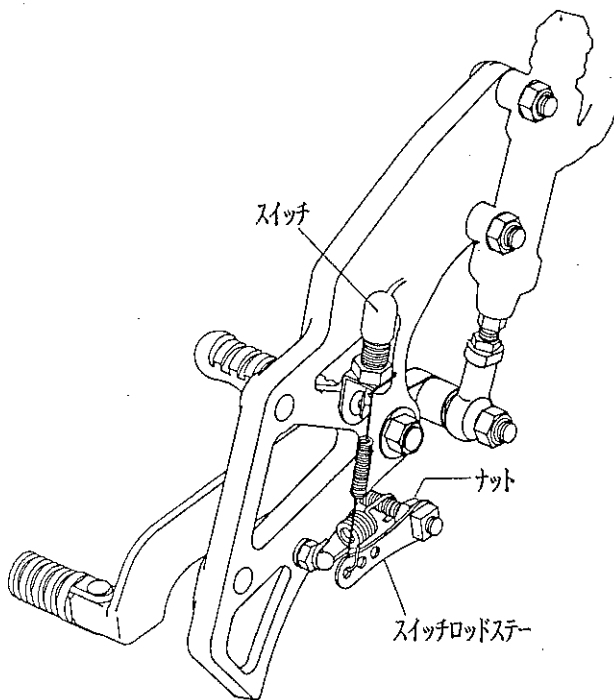


### (ブレーキ側)

1] ノーマルステップを取り外します。図の様に、フッシュロッドにピロボールを差し込み、5~6mm程度のすき間空けて、ノーマルナットで仮締めます。



2] スイッチステーを取り付けて、ノーマルスイッチを差し込み、図の様に組み上げます。



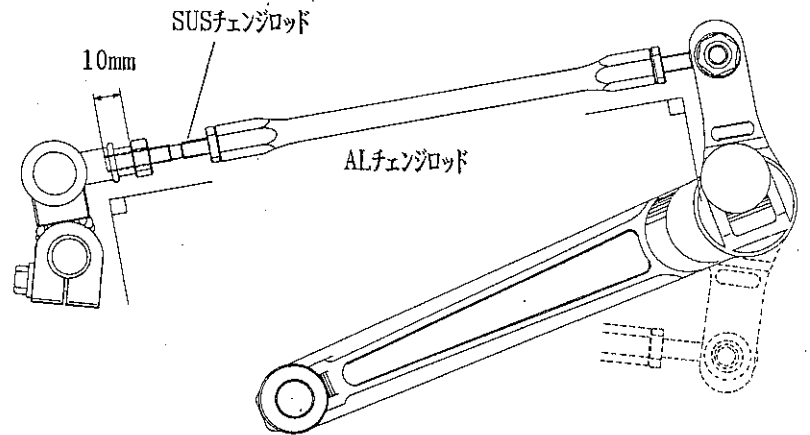
3] ステップホルダーを車体に取り付けて、ペダルの高さ調整をします。位置が決まったら、ピロボールをナットでロックします。

4] ペダルを踏み込んだ時に、ストップランプが点灯する様に、2]の図のスイッチロッドステー又はスイッチで調整します。位置が決まれば、スイッチロッドステーをナットでロックします。

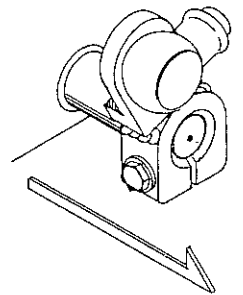
### (チェンジ側)

5] ノーマルステップを取り外します。チェンジカムは、ノーマルを使用します。

6] ステップホルダーを車体に取り付けます。図の様に、SUSロッドを約10mmほど差し込み、ノーマルナットでロックします。ALチェンジロッドを回して、ペダルの高さを調整をし、位置が決まったらナットでロックします。  
(この時、ALチェンジロッドがフレームに当たる場合は、図Aの様にチェンジカムを少し矢印側に出します。)



図A



逆チェンジの場合は、チェンジカムを点線の位置に付け替え、しっかりロックして下さい。

7] 全ての取り付けが終わったら、各ボルト・ナットの締め忘れが無い様確認して下さい。

商品についての問い合わせは、80722 (57) 7600 日本ビート工業までどうぞ