

Kawasaki W400 NASSERT-TRAD V 《取付説明書》

《 注意 !! 》

取付作業をはじめる前に
必ずお読みください

《 Attention!! 》

※ 排気熱のかかる部分は、焼け色が発生します。予めご理解頂けます様、お願い致します。

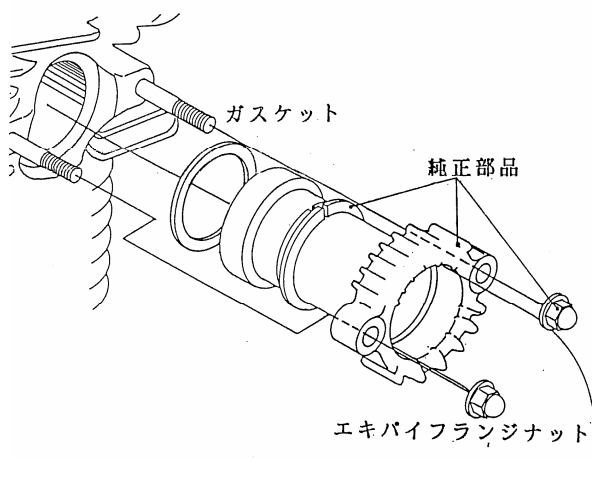
- ◆ 本製品の取付作業は、オートバイメーカー発行のサービスマニュアルによる、確かな知識・技術を持ったバイクショップ又は、販売店に依頼する事をお奨めします。
- ◆ 本製品の取付作業は、エンジン・マフラー・ラジエーターなど、が完全に冷えている状態で行ってください。ヤケド等の怪我の原因となります。
- ◆ 本製品の取付作業終了後、初期の段階で各部のボルト・ナットが緩み易くなっていますので、2～3日走行後必ず増し締めを行ってください。
- ◆ 製品に加工を施さないで下さい。重大な事故の原因になります。

【1】 各部品の取り外し作業

- ノーマルマフラー (エキパイフランジと割りカラーは、本品取り付けに使用します。)
- 左右のフロントステップ (右側のステップ取り付け純正ボルトは使用しませんので、大切に保管して下さい。)
- ブレーキペダル

【2】 右側のエキパイ及び、リアブレーキのリターンスプリングプレート取り付け。

①エキゾーストポートのガスケットを、付属の新品ガスケットに交換し、下図の様に、純正部品を使い仮止めして下さい。

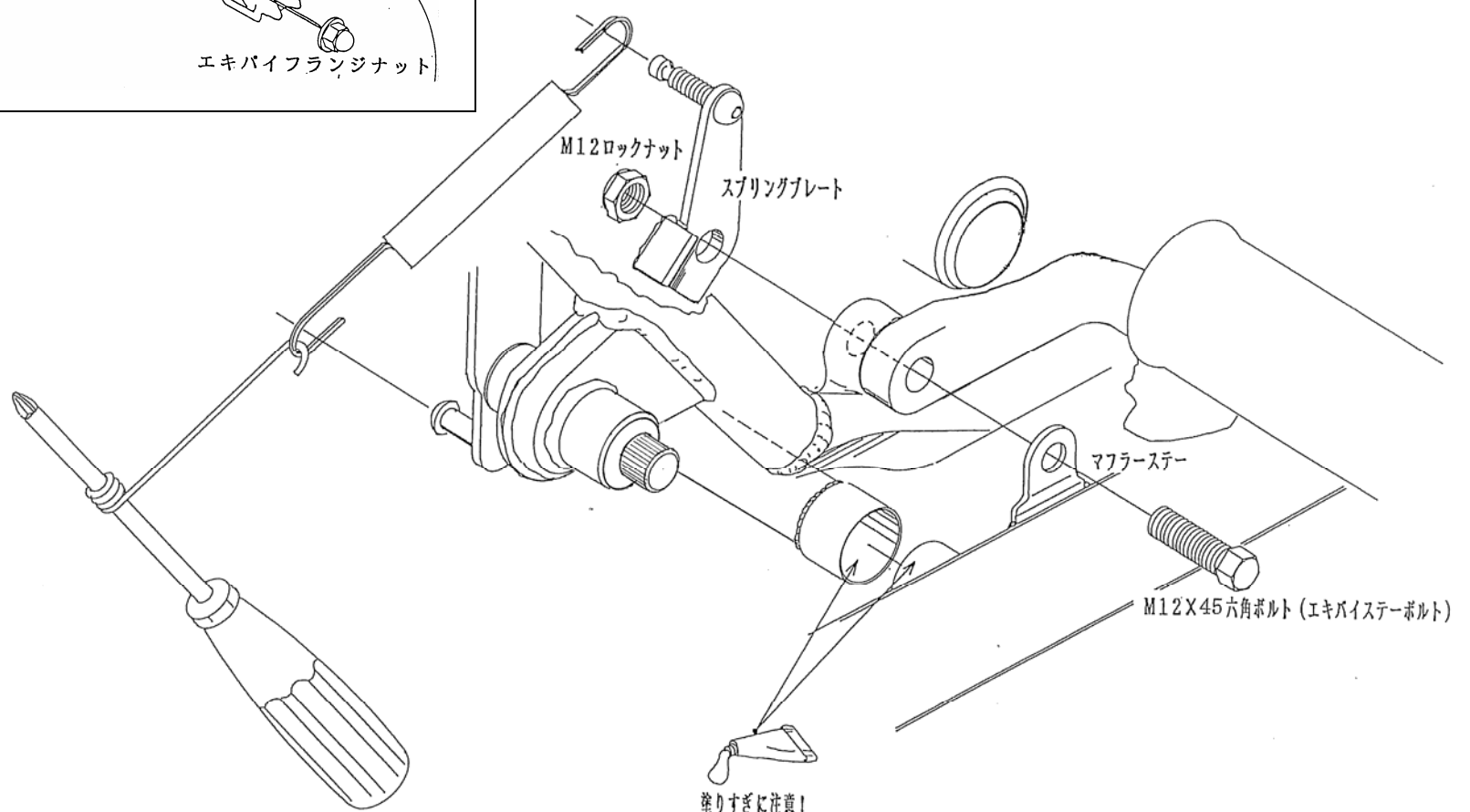


②下図を参考にしながら、マフラスターとスプリングプレートを付属のボルト、ナットで仮止めします。

③次にリターンスプリングの引き方を変更し、バイパスパイプに付属のシリコンを塗布して差し込んで下さい。

※ この時点では、下記部分は全て仮止め状態です。

- 1、エキパイフランジナット
- 2、エキパイスターボルト
- 3、スプリングプレート側のナット



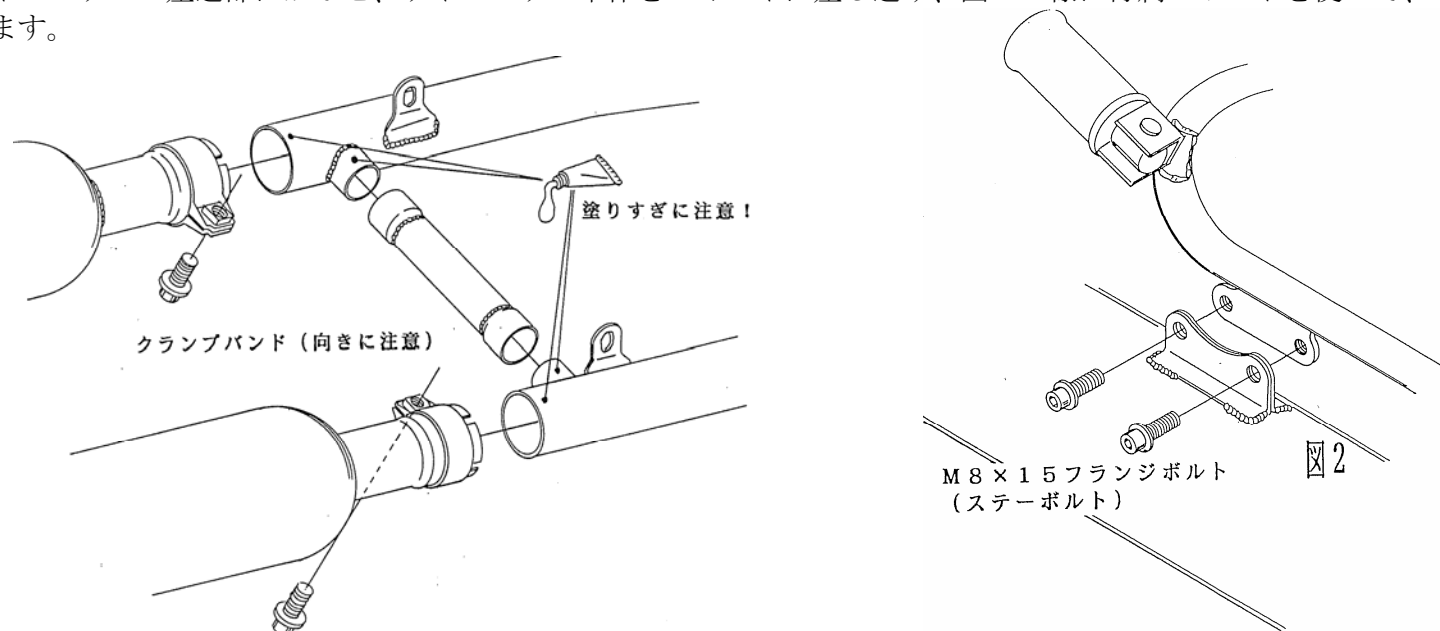
【3】 左側エキパイの取り付け

◎2項同様エキパイガスケットを交換し、排気ポートにエキパイを仮差し状態のまま、バイパスパイプを差し込み、ステーとステップの取り付けボルト及び、エキパイフランジナットの仮止めを行ってください。

※バイパスパイプを指し込む時は、エキパイを揺さぶりながら差し込み、左右の差し込み具合を必ず確認して下さい。

【4】 サイレンサーの取り付け

◎サイレンサー側の差し込み部分と、エキパイの差し込み部に、あらかじめ付属のシリコンを塗布し、付属のクランプバンドを図の様にサイレンサーの差し部にかぶせ、サイレンサー本体をエキパイに差し込み、図2の様に付属のボルトを使って、フレームに仮止めします。

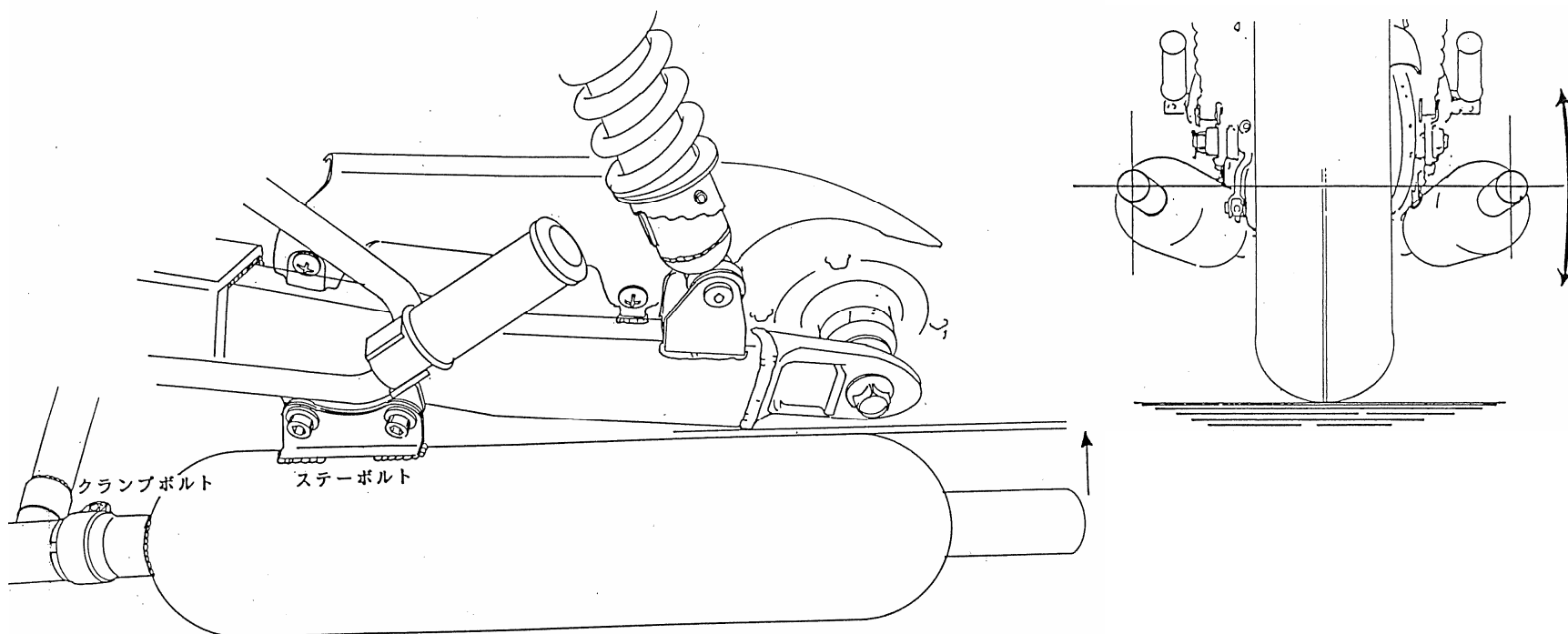


【5】 サイレンサー部及びエキパイ本締めと、各部干渉確認作業

◎下図を参照とし、先に左サイレンサーのステーボルトを締め付けてから、右サイレンサーの高さ合わせをしながら、右ステーボルトを締め付けます。次にエキパイステーボルト (左右) と右スプリングプレート側のナット、エキパイフランジナット (左右) の順に本締めし、最後にクランプバンドをしっかりと締め付けた後、ブレーキペダルを元通り取り付けして下さい。

※車両の個体差により、メインスタンドを立てた時に、左サイレンサーがスイングアームに干渉する場合は、クランプバンドとステーボルトを少し緩め、サイレンサーの後ろ側を外へ少し広げて、再度ステーボルトとクランプバンドを締め付けてください。

※ブレーキペダルを踏み込む際、エキパイに干渉する場合は、エキパイフランジナットとサイレンサー取り付けボルト (左右とも) を少し緩め、マフラーを車体左側にずらし、再度、サイレンサー取り付けボルト→エキパイフランジナットの順に締め付けて下さい。



★最後にマフラー全体をしっかりと脱脂して下さい。拭き残しがあるとエンジン始動後に、排気熱により色むらが発生します。エンジンを始動させ、排気漏れのチェックを必ず行ってください。以上で取り付け作業は終了です。

※ お問い合わせは
Tel 072-257-7600
Fax 072-259-6600
㈱日本ビート工業 までどうぞ。

● ホームページアドレス <http://www.beet.co.jp/>
● メールアドレス
商品関連 sales@beet.co.jp
技術関連 support@beet.co.jp