



BEET 政府認証マフラー
NASSERT Evolution Type II SLIP-ON

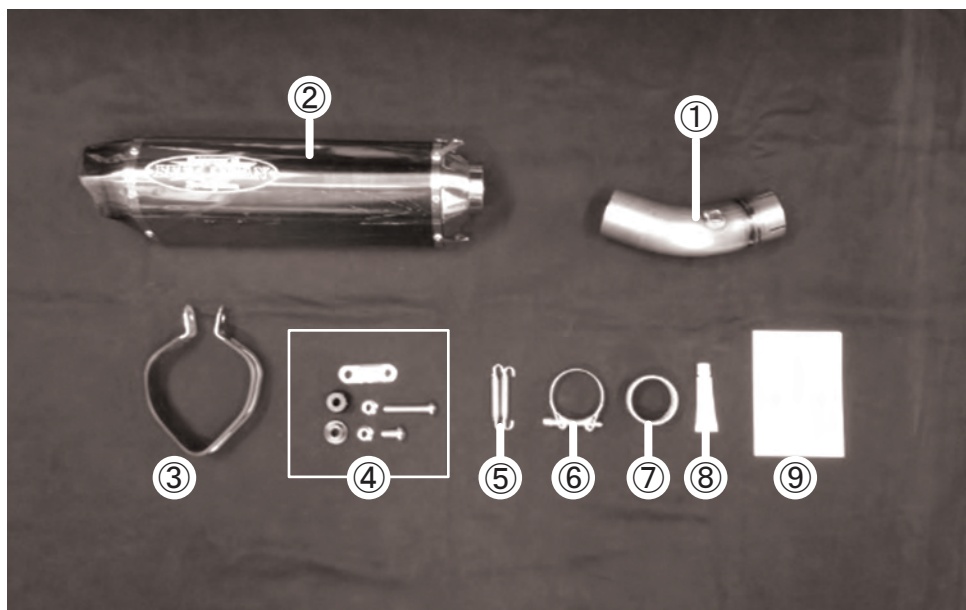
KAWASAKI ZX25R ('23)

取扱説明書

▲ 注意 作業前に必ずお読み下さい。

パッケージの内容を下の写真でご確認下さい。

- 取り付け作業に関しましては、設備の整ったバイクショップ又は、パーツショップに作業依頼することをお勧めします。
- 取り付け作業者は、必ず取り付け説明の各項目、注意事項、部品構成を理解した上で、作業を進めて下さい。
- 作業をされたショップの作業者は、ノーマルパーツ及び説明書などは必ずユーザーの方へお渡し下さい。

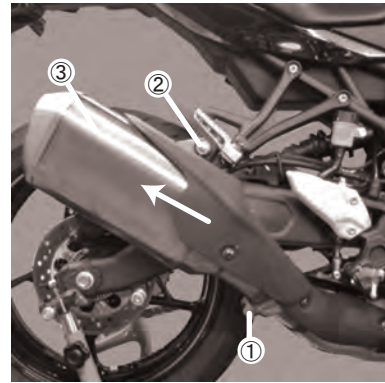


①	テールパイプ	⑥	クランプバンド
②	サイレンサー	⑦	ジョイントガスケット
③	サイレンサーバンド	⑧	耐熱シリコン
④	サイレンサーステーセット	⑨	保証書セット
⑤	スプリング		

I ナサートスリップオンマフラー取り付け準備

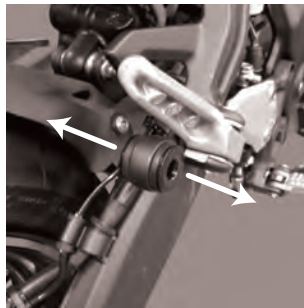
【サイレンサーの取り外し】

- ① クランプボルトを緩めます。
- ② サイレンサー取付ボルトを外します。
- ③ サイレンサーを後方へ取り外します。



【サイレンサーステーの取り付け】

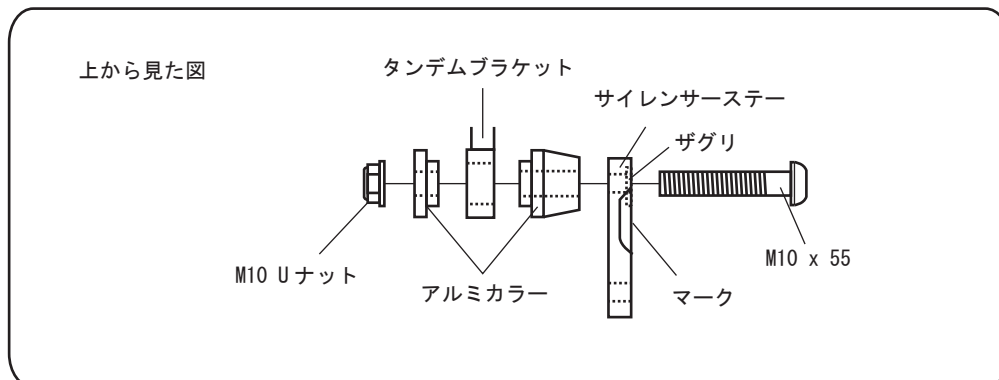
- サイレンサー取付部分のノーマルダンパーラバー、カラーを取り外します。



- 付属のダンパーカラーサイレンサーステーを取り付け仮締めしておきます。

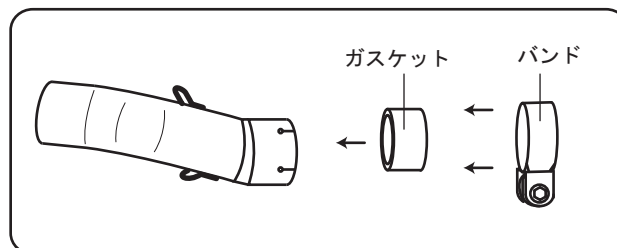


※ダンパーカラー、サイレンサーステーは黒色になります。

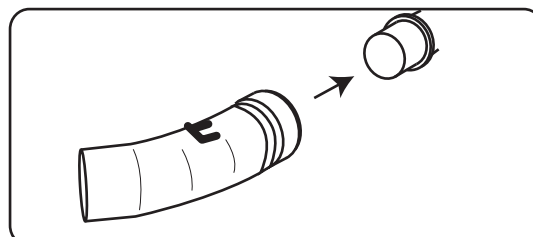


【テールパイプの取り付け】

- テールパイプに付属のガスケット、バンドを取り付けます。



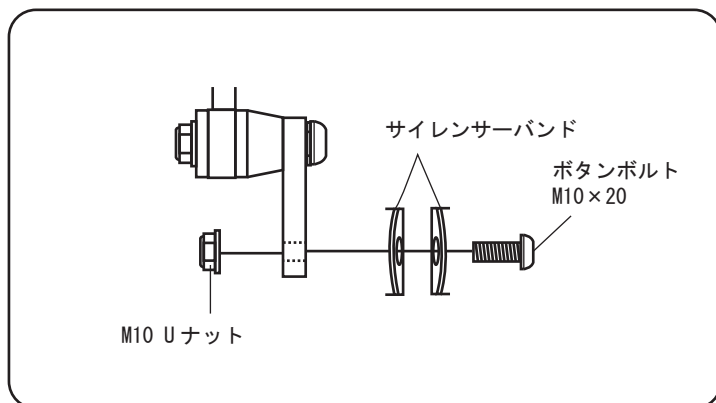
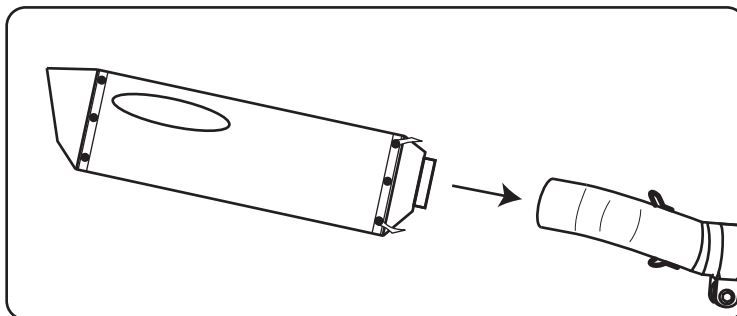
- エキパイに取り付けます。



Ⅱ ナサートスリップオンマフラー取付け

【サイレンサーの取り付け】

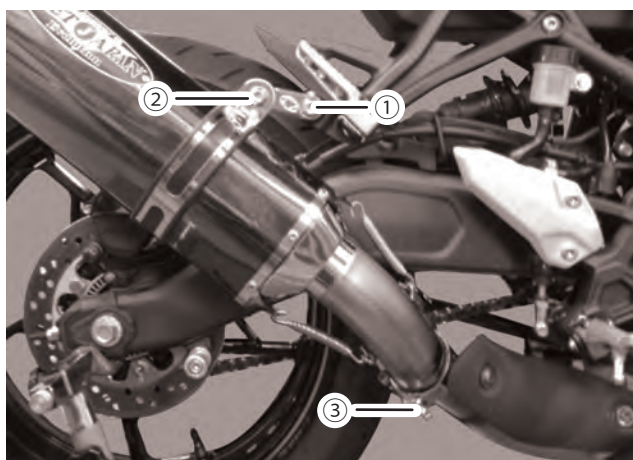
- サイレンサーを取り付けます。
※耐熱シリコンを少量塗布します。
- サイレンサーにサイレンサーバンドを通しサイレンサーバンドを図のように取り付け仮締めしておきます。



- スプリングを取り付けます。

【本締め】

- ①②③の順に本締めします。



- 各部ボルト、ナットの締め忘れがないか、干渉しているところがないか再度確認します。
- 本締めが完了したらエンジンを始動する前に、マフラー全体をパーツクリーナー等で脱脂します。

⚠ 油分が付いたままマフラーに熱が入ると焼き色にムラが生じます。

- エンジンを始動し排気漏れがないか確認します。

⚠ エンジンを始動する時は、換気の良い所で行ってください。

- 全てのボルト、ナットは定期的にチェック、増し締めを行ってください。