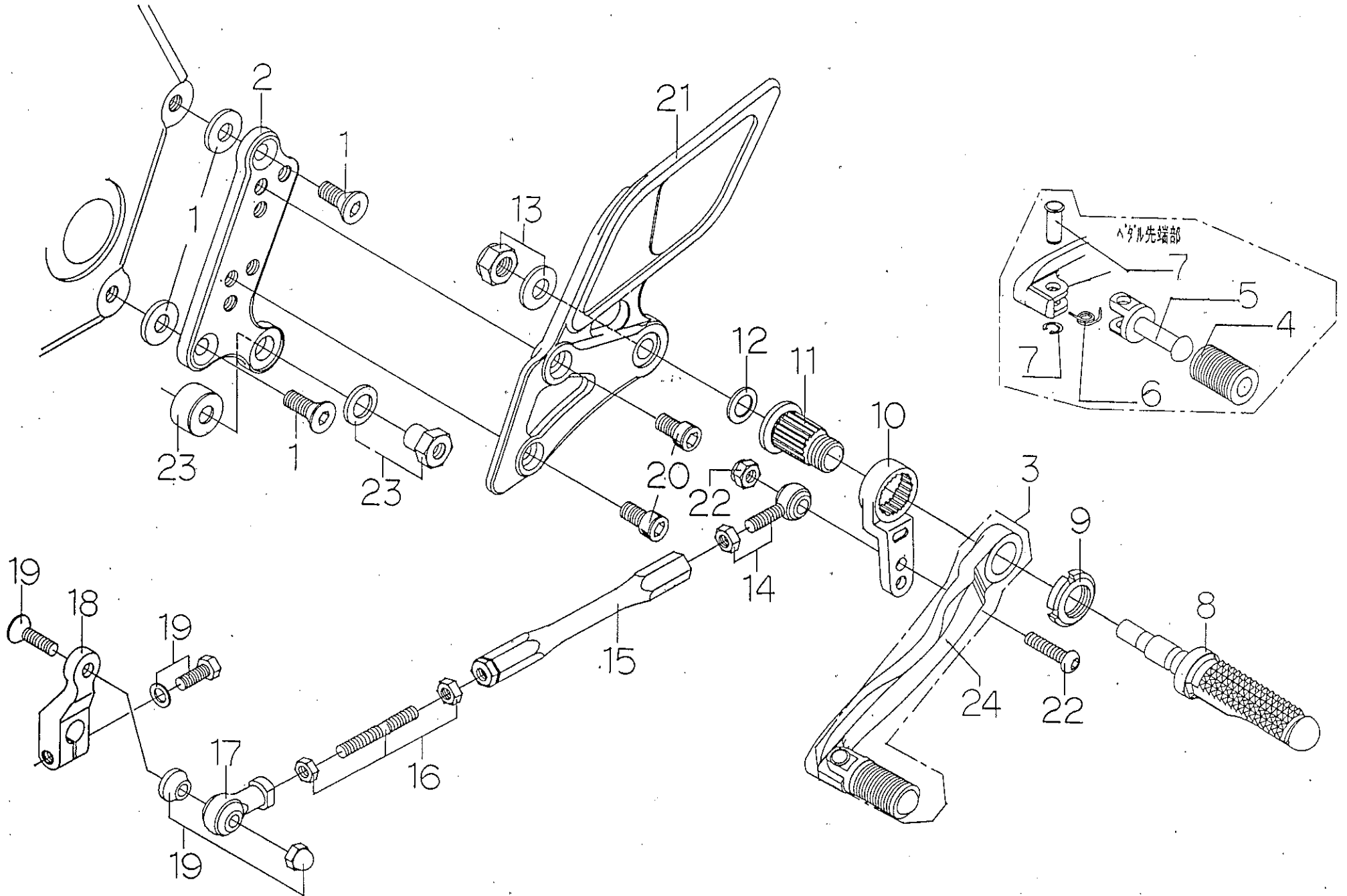
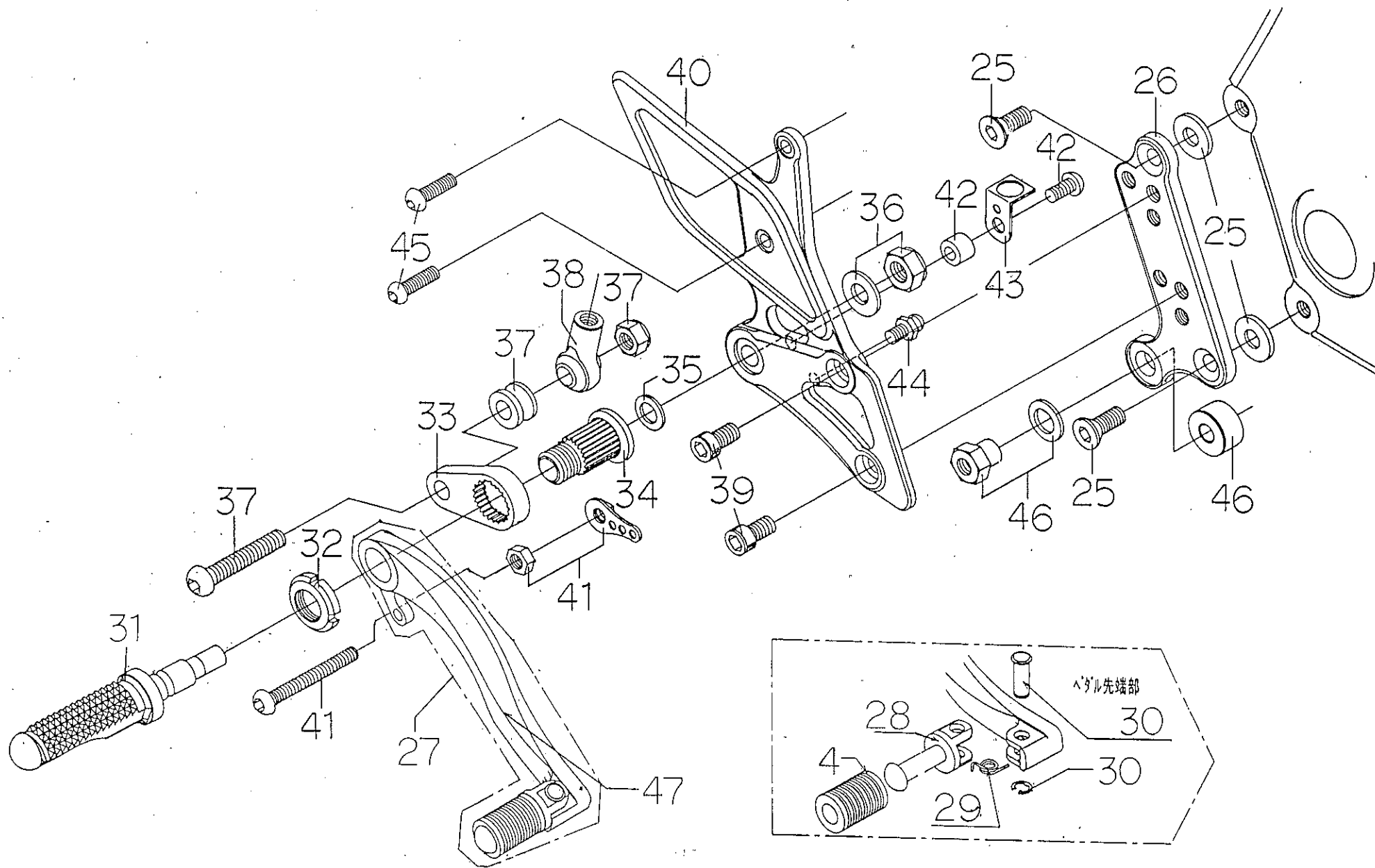


CBR1100 XX

HYPHER BANK

パーツリスト





H/B CBR1100 XX (R)

(シルバー)

パ ー ツ リ ス ト

見出 NO	コードNO	商 品 名	定 価	見出 NO	コードNO	商 品 名	定 価
G		純正部品		13	9086-002-00	H/B ステップセンターナット NO. 2	
L	9005-H49-20	H/B (SV) LH, ASSY CBR1100 XX		14	9060-006-00	ピロボール KM-6	
R	9006-H49-20	H/B (SV) RH, ASSY CBR1100 XX		15	9063-009-00	アルミロッド 168M/M	
1	9096-H49-30	H/B LH,ポジションプレート トリツケホルトセット CBR1100 XX		16	9062-002-00	ステンレスロッド 45M/M	
2	9021-H49-50	H/B LH,ポジションプレート CBR1100 XX		17	9060-002-00	ピロボール KF-6	
3	9040-001-20	H/B (SV) LH, ペダルASSY NO. 2.		18	9065-009-50	チェンジカム NO. 9 (ブラック)	
4	9032-001-00	H/B ペダルレバーセット		19	9089-H49-00	H/B チェンジカムホルトセット CBR1100 XX	
5	9117-001-29	H/B (SV) ペダルピン NO. 2		20	9096-H49-10	H/B LH,ホルダー トリツケホルトセット CBR1100 XX	
6	9075-005-20	H/B ペダルピン リターンスプリング NO. 2		21	9021-H49-09	H/B (SV) LH,ホルダー CBR1100 XX	
7	9117-000-00	H/B (SV) ペダルピンジクセット		22	9099-H49-10	H/B LH, ペダルホルトセット CBR1100 XX	
8	9053-000-00	H/B (SV) ステップダイ		23	9138-H49-03	H/B マフラー トリツケナットセット (L) CBR1100 XX	
9	9110-000-00	H/B ステップジクナット		24	9040-001-21	H/B (SV) LH,ペダルレバー NO. 2	
10	9057-H49-09	H/B (SV) チェンジペダルカム CBR1100 XX		25	9096-H49-40	H/B RH,ポジションプレート トリツケホルトセット CBR1100 XX	
11	9110-001-00	H/B ステップジクウケ		26	9022-H49-50	H/B RH,ポジションプレート CBR1100 XX	
12	9110-002-00	H/B ペダルスペーサー		27	9041-001-20	H/B (SV) RH, ペダルASSY NO. 2	

※上記金額に送料及び消費税は含まれておりません。

(株)日本ビート工業

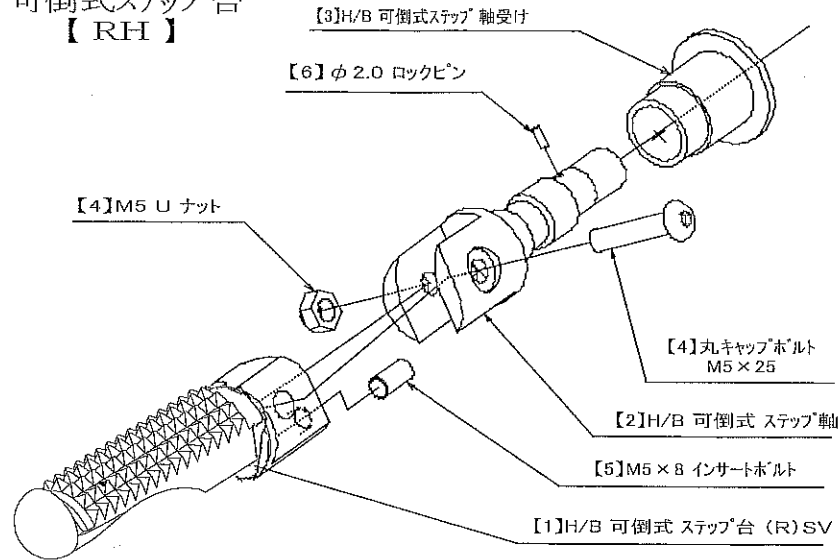
パ ー ツ リ ス ト

見出 NO	コードNO	商 品 名	定 価	見出 NO	コードNO	商 品 名	定 価
28	9117-00/-29	H/B (SV) ペダルピン NO. 2.		43	9105-006-00	ストップランプステー NO. 5	
29	9075-005-20	H/B ペダルピンリターンスプリング NO. 2		44	9077-001-00	スプリングボルト NO. 1	
30	9117-000-00	H/B (SV) ペダルピンジクセット		45	9113-H49-00	H/B マスターシリンダーボルトセット CBR1100 XX	
31	9053-000-00	H/B (SV) ステップダイ		46	9138-H49-04	H/B マフラートリツケナットセット (R) CBR1100 XX	
32	9110-000-00	H/B ステップジクナット		47	9041-001-21	H/B (SV) RH, ペダルレバー NO. 2	
33	9058-001-09	H/B (SV) ブレーキペダルカム NO. 1					
34	9110-001-00	H/B ステップジクウケ					
35	9110-002-00	H/B ペダルスペーサー					
36	9086-002-00	H/B ステップセンターナット NO. 2					
37	9099-H49-20	H/B RH, ペダルボルトセット CBR1100 XX					
38	9060-005-00	ピロボール KF-8C					
39	9096-H49-20	H/B RH, ホルダートリツケボルトセット CBR1100 XX					
40	9022-H49-09	H/B (SV) RH, ホルダー CBR1100 XX					
41	9101-H49-00	H/B ペダルリターンボルトセット CBR1100 XX					
42	9106-H49-00	H/B ストップランプステーボルト CBR1100 XX					

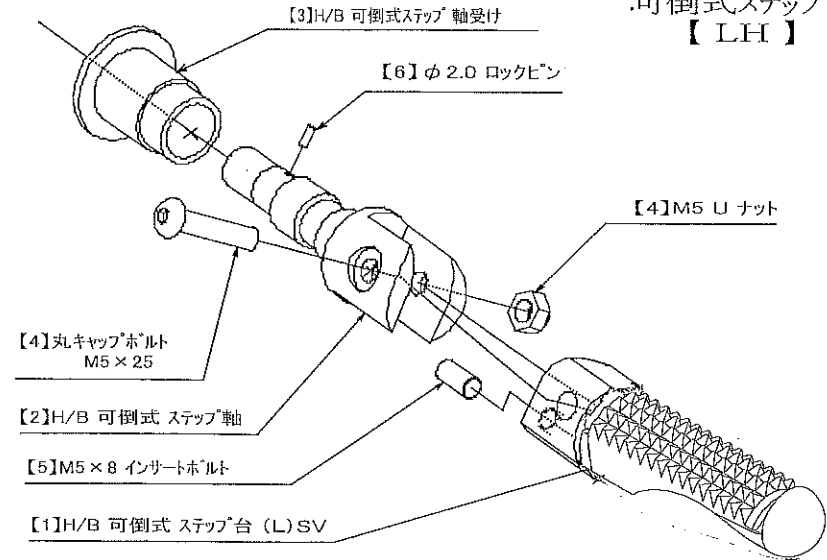
※上記金額に送料及び消費税は含まれておりません。

(株)日本ビート工業

HyperBank
可倒式ステップ台
【 RH 】



HyperBank
可倒式ステップ台
【 LH 】



HyperBank 可倒式ステップ台 パーツリスト シルバー

見出しNo.	コード No.	商品名	定価	見出しNo.	コード No.	商品名	定価
RH	9049-000-00	H/B 可倒式 ステップ台 (R) Assy シルバー		LH	9048-000-00	H/B 可倒式 ステップ台 (L) Assy シルバー	
1	9049-001-00	H/B 可倒式 ステップ台 (R) シルバー		1	9048-001-00	H/B 可倒式 ステップ台 (L) シルバー	
2	9056-000-00	H/B 可倒式 ステップ軸		2	9056-000-00	H/B 可倒式 ステップ軸	
3	9110-001-50	H/B 可倒式 ステップ軸受け		3	9110-001-50	H/B 可倒式 ステップ軸受け	
4	9082-000-00	H/B 可倒式 ステップ台 取付けボルトセット		4	9082-000-00	H/B 可倒式 ステップ台 取付けボルトセット	
5	9090-000-00	M5×8 インサートボルト		5	9090-000-00	M5×8 インサートボルト	
6	9090-001-00	φ2.0 ロックピン		6	9090-001-00	φ2.0 ロックピン	