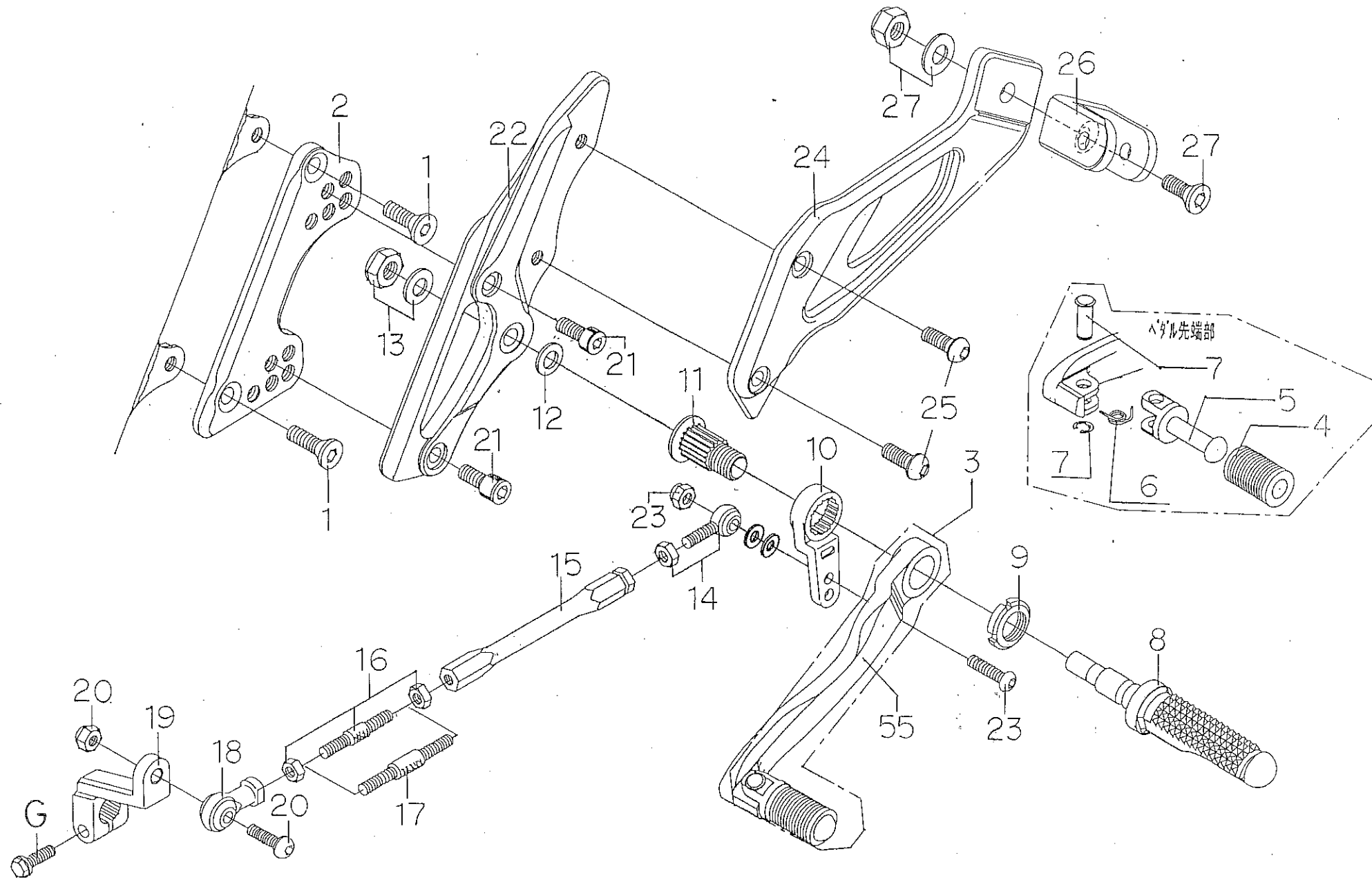
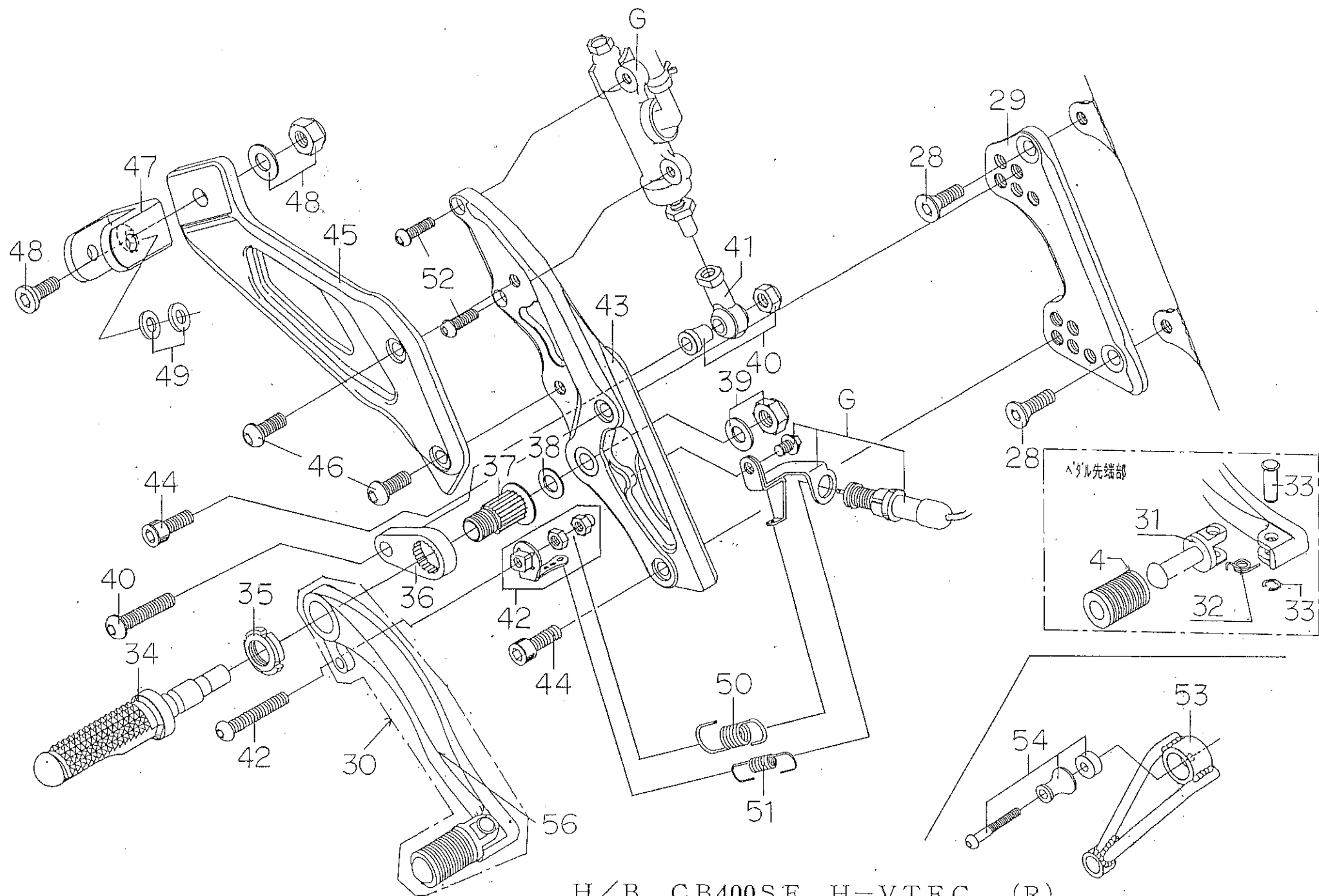


CB400SF HYPER VTEC HYPER BANK パーツリスト





H/B CB400SF H-VTEC (R)

(シルバー)

## パーツリスト

見出 NO	コードNO	商 品 名	定 価	見出 NO	コードNO	商 品 名	定 価
<b>G</b>		純正部品		<b>13</b>	9086-002-00	H/B ステップセンターナット NO. 2	
<b>L</b>	9005-H55-20	H/B (SV) LH, ASSY CB400SF H-VTEC		<b>14</b>	9061-006-00	ピロボール KM-L6	
<b>R</b>	9006-H55-20	H/B (SV) RH, ASSY CB400SF H-VTEC		<b>15</b>	9063-011-00	アルミロッド 155M/M	
<b>1</b>	9096-H55-30	H/B LH, ポジションプレート トリツケホルトセット H-VTEC		<b>16</b>	9062-003-00	ステンレスロッド 53M/M	
<b>2</b>	9021-H55-50	H/B LH, ポジションプレート CB400SF H-VTEC		<b>17</b>	9062-004-00	ステンレスロッド 72M/M	
<b>3</b>	9040-001-20	H/B (SV) LH, ペダルASSY NO. 2		<b>18</b>	9061-002-00	ピロボール KF-L6	
<b>4</b>	9032-001-00	H/B ペダルラバーセット		<b>19</b>	9065-004-50	チェンジカム NO. 4 (ブラック)	
<b>5</b>	9117-001-29	H/B (SV) ペダルピン NO. 2		<b>20</b>	9089-H55-01	H/B チェンジカムホルトセット CB400SF H-VTEC	
<b>6</b>	9075-005-20	H/B ペダルピン リターンスプリング NO. 2		<b>21</b>	9096-H55-10	H/B LH, ホルダートリツケホルトセット CB400SF H-VTEC	
<b>7</b>	9117-000-00	H/B (SV) ペダルピンジクセット		<b>22</b>	9021-H55-09	H/B (SV) LH, ホルダートリツケホルトセット CB400SF H-VTEC	
<b>8</b>	9053-000-00	H/B (SV) ステップダイ		<b>23</b>	9099-H55-10	H/B LH, ペダルホルトセット CB400SF H-VTEC	
<b>9</b>	9110-000-00	H/B ステップジクナット		<b>24</b>	9131-H55-19	H/B (SV) LH, タンデムホルダートリツケホルトセット CB-SF H-V	
<b>10</b>	9057-H55-09	H/B (SV) LH, ペダルカム CB400SF H-VTEC		<b>25</b>	9164-H55-10	H/B LH, タンデムホルダートリツケホルトセット CB400SF H-VTEC	
<b>11</b>	9110-001-00	H/B ステップジクウケ		<b>26</b>	9132-H55-19	H/B (SV) LH, タンデムステップブラケット CB-SF H-V	
<b>12</b>	9110-002-00	H/B ペダルスペーサー		<b>27</b>	9132-H55-30	H/B LH, タンデムステップブラケットホルト CB-SF H-V	

※上記金額に送料及び消費税は含まれておりません。

(株)日本ビート工業

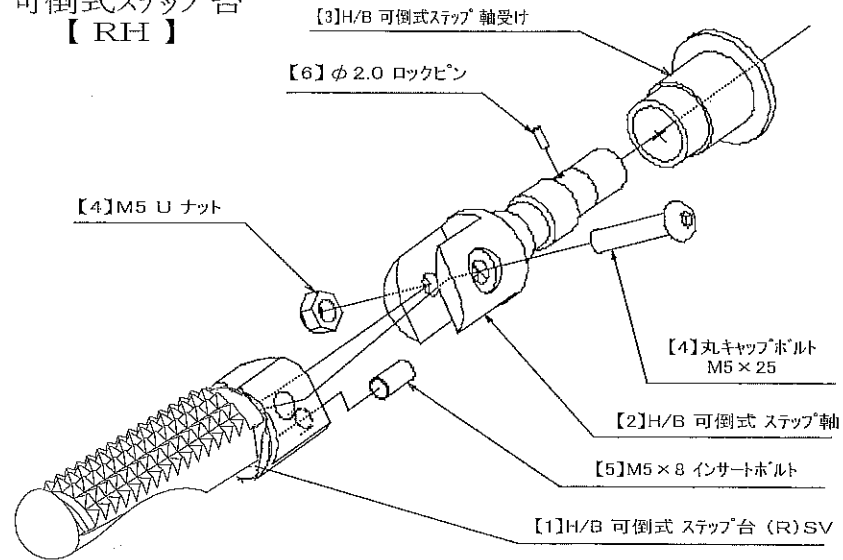
# パ ー ツ リ ス ト

見出 NO	コードNO	商 品 名	定 価	見出 NO	コードNO	商 品 名	定 価
28	9096-H55-00	H/B RH,ポジションプレートトリツケホルトセット H-VTEC		43	9022-H55-09	H/B (SV)RH,ホルダー CB400SF H-VTEC	
29	9022-H55-50	H/B RH,ポジションプレー CB400SF H-VTEC		44	9096-H55-20	H/B RH,ホルダートリツケホルト CB400SF H-VTEC	
30	9041-001-20	H/B (SV)RH,ペダルASSY NO.2		45	9131-H55-29	H/B (SV)RH,タンデムホルダー CB-SF H-V	
31	9117-001-29	H/B (SV) ペダルピン NO.2		46	9164-H55-20	H/B RH,タンデムホルダーホルト CB400SF H-VTEC	
32	9075-005-20	H/B ペダルピンリターンズスプリング NO.2		47	9132-H55-29	H/B (SV)RH,タンデムステップブラケット CB-SF H-V	
33	9117-000-00	H/B (SV)ペダルピンジクセット		48	9132-H55-40	H/B RH,タンデムステップブラケットホルト CB-SF H-V	
34	9053-000-00	H/B (SV)ステップダイ		49	9132-H55-50	H/B RH,タンデムステップスペーサーセット CB-SF H-V	
35	9110-000-00	H/B ステップジクナット		50	9072-007-00	ペダルリターンズスプリング NO.7	
36	9058-001-09	H/B (SV)ブレーキペダルカム NO.1		51	9071-008-00	ストップランプスプリング NO.8	
37	9110-001-00	H/B ステップジクウケ		52	9113-H55-00	H/B マスターシリンダーホルトセット CB400SF H-VTEC	
38	9110-002-00	H/B ペダルスペーサー		53	9162-H55-00	マフラートリツケステー CB400SF H-VTEC	
39	9086-002-00	H/B ステップセンターナット NO.2		54	9162-H55-50	マフラートリツケステーホルトセット CB400SF H-VTEC	
40	9099-H55-20	H/B RH,ペダルホルトセット CB400SF H-VTEC		55	9040-001-21	H/B LH,ペダルレバー NO.2	
41	9060-004-00	ビロボール KF-8		56	9041-001-21	H/B RH,ペダルレバー NO.2	
42	9101-H55-00	H/B ペダルリターンホルトセット CB400SF H-VTEC					

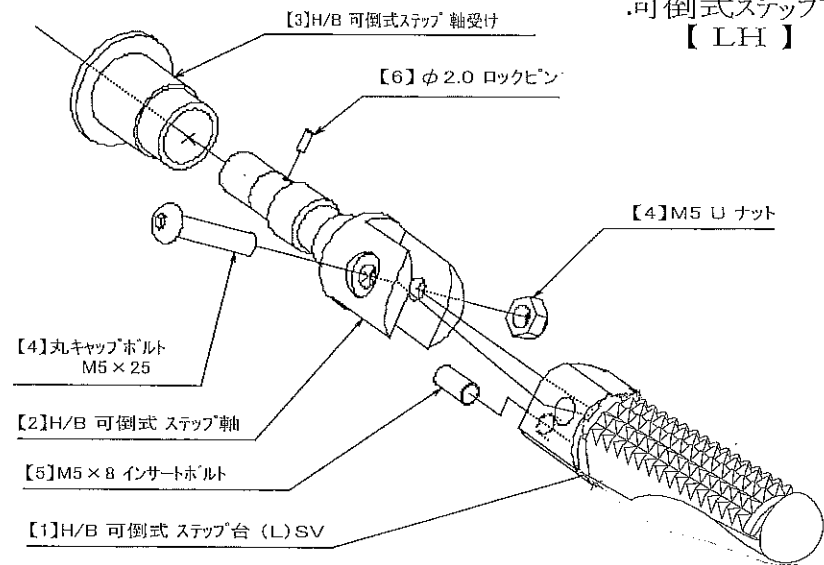
※上記金額に送料及び消費税は含まれておりません。

(株)日本ビート工業

HyperBank  
可倒式ステップ台  
【 RH 】



HyperBank  
可倒式ステップ台  
【 LH 】



HyperBank 可倒式ステップ台 パーツリスト シルバー

見出しNo.	コード No.	商品名	定価	見出しNo.	コード No.	商品名	定価
RH	9049-000-00	H/B 可倒式 ステップ台 (R) Assy シルバー		LH	9048-000-00	H/B 可倒式 ステップ台 (L) Assy シルバー	
1	9049-001-00	H/B 可倒式 ステップ台 (R) シルバー		1	9048-001-00	H/B 可倒式 ステップ台 (L) シルバー	
2	9056-000-00	H/B 可倒式 ステップ軸		2	9056-000-00	H/B 可倒式 ステップ軸	
3	9110-001-50	H/B 可倒式 ステップ軸受け		3	9110-001-50	H/B 可倒式 ステップ軸受け	
4	9082-000-00	H/B 可倒式 ステップ台 取付けボルトセット		4	9082-000-00	H/B 可倒式 ステップ台 取付けボルトセット	
5	9090-000-00	M5×8 インサートボルト		5	9090-000-00	M5×8 インサートボルト	
6	9090-001-00	φ2.0 ロックピン		6	9090-001-00	φ2.0 ロックピン	