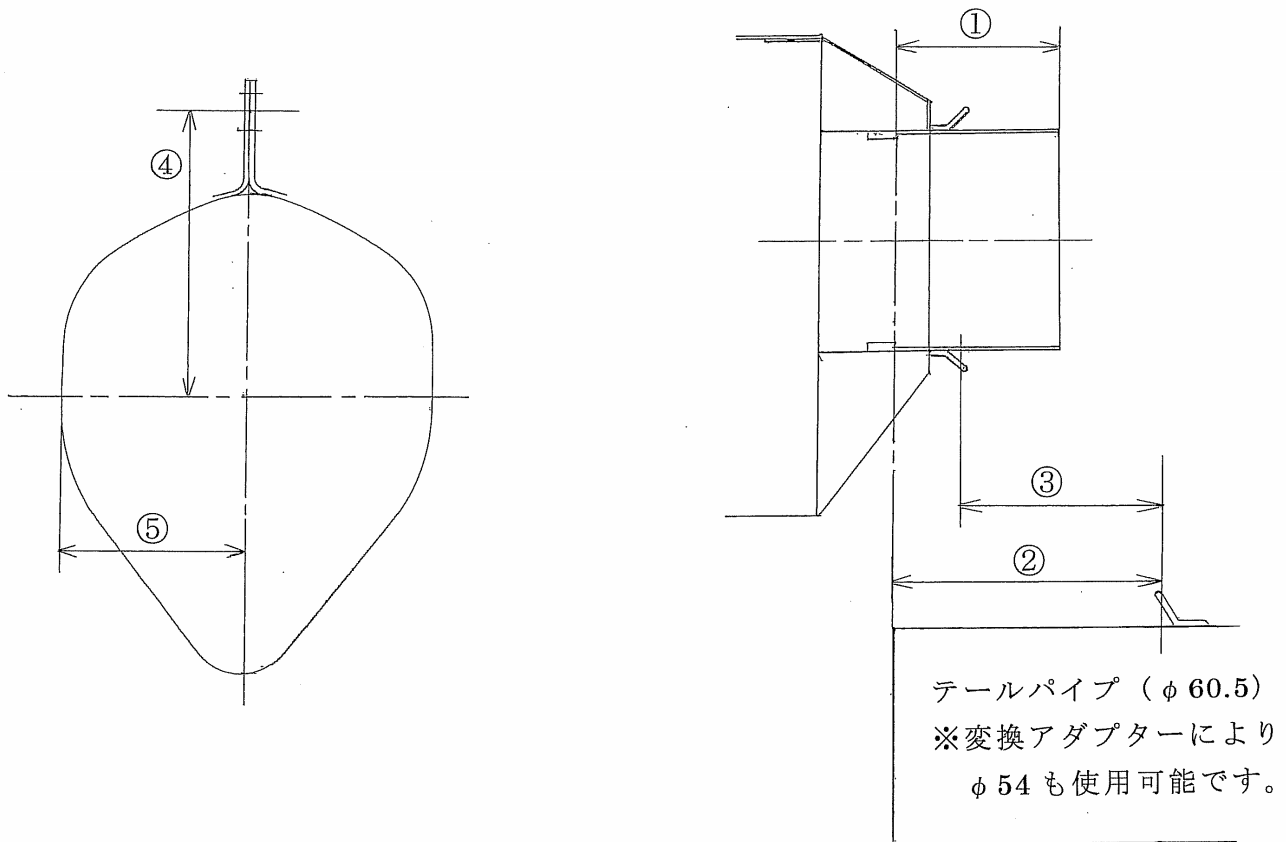


Evolution サイレンサー取り付け寸法及び確認項目

Evolution サイレンサー取り付けにあたり、下記項目の確認をお願い致します。



- ① サイレンサー差込み寸法
テールパイプは、端面から直線で 45 mm 以上必用です。
- ② 現在お使いのテールパイプの端面から、フック位置は何 mm ですか。
- ③ Evolution サイレンサー取り付け時のフック同士の距離です。
②の寸法から約 20 mm マイナスが、スプリング長さの目安となります。
- ④ サイレンサー取り付け位置
テールパイプ延長線上、パイプ中心点より約 80 mm となります。
※ 車体側取り付け位置により、オフセットカラー等が必用となります。
- ⑤ サイレンサー太さ
テールパイプ延長線上、パイプ中心点より 50 mm となります。
車体とのクリアランスを考慮のうえ、目安として下さい。

※ スプリングフックの位置は、サイレンサー上下、縦方向です。